

Таблица 4

Модель	Модификация	Ширина, мм	Цвет	Управление		
БЭВ-1-3	-	600	Белый	Клавиши		
БЭВ-2-3		500				
БЭВ-3-3		600		Кнопки овал.		
БЭВ-4-3		500				
БЭВ-3-3	K1	600		Коричневый	Клавишный блок	
БЭВ-4-3		500				
БЭВ-3-3	K2	600				Клавиши
БЭВ-4-3		500				
БЭВ-1-3	K17	600	Кнопки овал.			
БЭВ-2-3		500				
БЭВ-3-3		600	Клавиши			
БЭВ-4-3		500				
БЭВ-1-3	K20	600	Белый Панель и козырек из нержавеющей стали	Клавиши		
БЭВ-2-3		500				
БЭВ-3-3		600		Кнопки овал.		
БЭВ-4-3		500				
БЭВ-1-3	K27	600		Коричневый Панель и козырек из нержавеющей стали	Клавиши	
БЭВ-2-3		500				
БЭВ-3-3		600			Кнопки овал.	
БЭВ-4-3		500				

Модификации воздухоочистителей обозначаются дополнительно буквой "К" с цифрами (K1 ... K99)

Руководство по эксплуатации

# ВОЗДУХООЧИСТИТЕЛЬ

## ЭЛЕКТРИЧЕСКИЙ

### БЫТОВОЙ



 **GEFEST**

УП "Гефест-техника"

РЕСПУБЛИКА БЕЛАРУСЬ,  
224002, БРЕСТ,  
УЛ. СУВОРОВА, 21



**БЭВ-1-3; БЭВ-2-3;**  
**БЭВ-3-3; БЭВ-4-3;**

## СОДЕРЖАНИЕ

1 Общие указания .....	2
2 Технические требования .....	3
3 Комплектность .....	4
4 Требования безопасности .....	4
5 Устройство изделия .....	5
6 Подготовка к работе .....	8
7 Порядок работы .....	10
8 Техническое обслуживание .....	10
9 Правила хранения и утилизация .....	11
10 Возможные неисправности и методы их устранения .....	11
11 Гарантии изготовителя .....	12
Адреса дилерских сервисных центров.....	13

## 1 ОБЩИЕ УКАЗАНИЯ

Воздухоочиститель электрический бытовой (в дальнейшем именуемый «воздухоочиститель») эффективно помогает снизить загрязнение стен, потолков и мебели жировыми частицами, сажей, копотью в процессе приготовления пищи.

Воздухоочиститель сертифицирован в соответствии с «Перечнями продукции, подлежащей обязательной сертификации на территории РБ, РФ, Украины».

Климатическое исполнение УХЛ 4 по ГОСТ 15150-69.

Воздухоочиститель относится к приборам, работающим под надзором. Он может эксплуатироваться на усмотрение потребителя по одному из принципов работы:

- циркуляционному (очищенный воздух возвращается в помещение кухни)
- вытяжному (очищенный воздух выводится через трубу наружу).

РЕКОМЕНДУЕТСЯ ВЫПОЛНЯТЬ УСТАНОВКУ ВОЗДУХООЧИСТИТЕЛЯ СИЛАМИ СПЕЦИАЛИЗИРОВАННОЙ МАСТЕРСКОЙ С СОБЛЮДЕНИЕМ ВСЕХ ПРЕДПИСАНИЙ ПО ОТВЕДЕНИЮ ОТРАБОТАННОГО ВОЗДУХА, НЕ НАРУШАЯ ПРИ ЭТОМ ЕГО ЕСТЕСТВЕННЫЙ ОТТОК.

НЕПРАВИЛЬНО УСТАНОВЛЕННЫЙ И ПОДКЛЮЧЕННЫЙ ВОЗДУХООЧИСТИТЕЛЬ, НЕСОБЛЮДЕНИЕ ПРАВИЛ ТЕХНИКИ БЕЗОПАСНОСТИ МОГУТ ПРИВЕСТИ К ПОРАЖЕНИЮ ЭЛЕКТРИЧЕСКИМ ТОКОМ, ПОЖАРУ.

ПРОИЗВОДИТЕЛЬ НЕ НЕСЕТ ОТВЕТСТВЕННОСТЬ ЗА УЩЕРБ, ВЫЗВАННЫЙ НЕПРАВИЛЬНОЙ УСТАНОВКОЙ ВОЗДУХООЧИСТИТЕЛЯ.

## 2 ТЕХНИЧЕСКИЕ ТРЕБОВАНИЯ

Таблица 1

№ п/п	Технические данные		Модель воздухоочистителя	
			БЭВ-1-3, БЭВ-2-3	БЭВ-3-3, БЭВ-4-3
1	Номинальное напряжение в сети, В		220-230	
2	Частота, Гц		50	
3	Номинальная потребляемая мощность вентилятора, Вт	в I режиме	100	85
		во II режиме	135	100
		в III режиме	-	135
4	Максимально допустимая мощность узла дополнительного освещения, Вт.		25	
5	Корректированный уровень звуковой мощности в максимальном режиме, дБА, не более		65	
6	Воздухопроизводительность, в вытяжном режиме м <sup>3</sup> /ч**	I режим (минимальный)	200±10%	150±10%
		II режим (номинальный)	300±10%	200±10%
		III режим (максимальный)	-	300±10%
7	Габаритные размеры короба, мм			
	Глубина		500	
	Высота		150	
	Ширина		*	
8	Масса (без комплекта поставки), кг, не более	Для моделей:		
		БЭВ-1-3, БЭВ-3-3	7,1	
		БЭВ-2-3, БЭВ-4-3	6,5	
9	Класс защиты прибора « □ »		II	
10	Содержание серебра, г		0,12	0,163
*	Для моделей: БЭВ-1-3, БЭВ-3-3		600	
	БЭВ-2-3, БЭВ-4-3		500	
**	С неустановленным угольным фильтром			

Срок службы воздухоочистителя – 10 лет, по истечению которого, во избежание непредвиденных опасных ситуаций, необходимо обратиться в организацию, осуществляющую надзор за бытовыми электроприборами, для определения возможности дальнейшей эксплуатации воздухоочистителя или необходимости его замены.

### 3 КОМПЛЕКТНОСТЬ

3.1. Воздухоочиститель		- 1 шт.
3.2. Фильтр угольный кассетный		- 1 шт.
3.3. Комплект крепежных деталей	вложены внутри корпуса воздухоочистителя	
- кронштейн левый		- 1 шт.
- кронштейн правый		- 1 шт.
- шурупы 4x40		- 4 шт.
- дюбель		- 4 шт.
3.4. Фланец		- 1 шт.
3.5. Заглушка		- 1 шт.
3.6. Пакет		- 1 шт.
3.7. Руководство по эксплуатации		- 1 шт.
3.8. Гарантийная карта		- 1 шт.
3.9. Полиэтиленовый пакет		- 1 шт.
3.10. Упаковка		- 1 компл.

### 4 ТРЕБОВАНИЯ БЕЗОПАСНОСТИ

- 4.1 НЕ ПОДСОЕДИНЯЙТЕ ВОЗДУХООЧИСТИТЕЛЬ К ДЫМОХОДАМ ДЛЯ ОТВОДА ПРОДУКТОВ ГОРЕНИЯ (БОЙЛЕРЫ, КАМИНЫ, ГАЗОВЫЕ КОЛОНКИ И ПРОЧ.)
- 4.2 ПРОВЕРЬТЕ, ЧТОБЫ НАПРЯЖЕНИЕ СЕТИ СООТВЕТСТВОВАЛО УКАЗАННОМУ НА ТАБЛИЧКЕ, НАХОДЯЩЕЙСЯ ВНУТРИ ВОЗДУХООЧИСТИТЕЛЯ (220-230 В).
- 4.3 МИНИМАЛЬНОЕ РАССТОЯНИЕ МЕЖДУ ПЛОСКОСТЬЮ УСТАНОВКИ ПОСУДЫ НА ПЛИТУ (НАГРЕВАТЕЛЬНОЙ ПОВЕРХНОСТЬЮ) И ВОЗДУХООЧИСТИТЕЛЕМ ДОЛЖНО БЫТЬ 75 СМ.
- 4.4 ЗАПРЕЩАЕТСЯ ИСПОЛЬЗОВАТЬ ФРИТЮРНИЦЫ БЕЗ НАДЗОРА, ТАК КАК НАГРЕТОЕ МАСЛО МОЖЕТ ВОСПЛАМЕНИТЬСЯ.
- 4.5 ПРЕЖДЕ ЧЕМ ВЫПОЛНЯТЬ ЛЮБЫЕ РАБОТЫ ПО ЧИСТКЕ ВОЗДУХООЧИСТИТЕЛЯ, ВЫКЛЮЧИТЕ ПРИБОР И ВЫНЬТЕ ВИЛКУ ИЗ РОЗЕТКИ.
- 4.6 НЕ ОСТАВЛЯЙТЕ ПОД ВОЗДУХООЧИСТИТЕЛЕМ ОТКРЫТОЕ СИЛЬНОЕ ПЛАМЯ: СНИМАЯ КАСТРЮЛЮ С ОГНЯ, ВЫКЛЮЧИТЕ КОНФОРКУ (ГОРЕЛКУ), НЕ ПОДНОСИТЕ ФАКЕЛ ПЛАМЕНИ ПОД ПРИБОР. ЭТО МОЖЕТ ПРИВЕСТИ К ДЕФОРМАЦИИ ПЛАСТМАССОВЫХ ДЕТАЛЕЙ ИЛИ ВОЗГОРАНИЮ.
- 4.7 В СЛУЧАЕ, ЕСЛИ В ПОМЕЩЕНИИ РАБОТАЕТ ВОЗДУХООЧИСТИТЕЛЬ И УСТРОЙСТВА, НЕ ЗАПИТЫВАЕМЫЕ ЭЛЕКТРОЭНЕРГИЕЙ (НАПРИМЕР, ГАЗОВЫЕ ПРИБОРЫ), НЕОБХОДИМО, ЧТОБЫ ПОМЕЩЕНИЕ ХОРОШО ПРОВЕТРИВАЛОСЬ.
- 4.8 ТРЕБУЕТСЯ ПЕРИОДИЧЕСКИ (ПРИБЛИЗИТЕЛЬНО ЧЕРЕЗ КАЖДЫЕ ДВА МЕСЯЦА) ЗАМЕНЯТЬ ТКАНЕВЫЕ ФИЛЬТРЫ, ЧТОБЫ ИЗБЕЖАТЬ ОПАСНОСТИ ВОСПЛАМЕНЕНИЯ ФИЛЬТРА, НАСЫЩЕННОГО ЖИРОМ.

- 4.9 НИКОГДА НЕ ИСПОЛЬЗУЙТЕ ВОЗДУХООЧИСТИТЕЛЬ НЕ ПО НАЗНАЧЕНИЮ, ПОМНЯ, ЧТО ОН ПРЕДНАЗНАЧЕН ТОЛЬКО ДЛЯ ОЧИСТКИ ВОЗДУХА И УДАЛЕНИЯ ЗАПАХОВ ИЗ ПОМЕЩЕНИЯ КУХНИ.
- 4.10 ВОЗДУХООЧИСТИТЕЛЬ НЕ ПРЕДНАЗНАЧЕН ДЛЯ ИСПОЛЬЗОВАНИЯ ЛИЦАМИ (ВКЛЮЧАЯ ДЕТЕЙ) С ПОНИЖЕННЫМИ ФИЗИЧЕСКИМИ, ЧУВСТВЕННЫМИ ИЛИ УМСТВЕННЫМИ СПОСОБНОСТЯМИ ИЛИ ПРИ ОТСУТСТВИИ У НИХ ОПЫТА ИЛИ ЗНАНИЙ, ЕСЛИ ОНИ НЕ НАХОДЯТСЯ ПОД КОНТРОЛЕМ ИЛИ НЕ ПРОИНСТРУКТИРОВАНЫ ОБ ИСПОЛЬЗОВАНИИ ПРИБОРА ЛИЦОМ, ОТВЕТСТВЕННЫМ ЗА ИХ БЕЗОПАСНОСТЬ. ДЕТИ ДОЛЖНЫ НАХОДИТЬСЯ ПОД КОНТРОЛЕМ ДЛЯ НЕДОПУЩЕНИЯ ИГРЫ С ВОЗДУХООЧИСТИТЕЛЕМ.
- 4.11 НЕ РЕЖЕ ОДНОГО РАЗА В ПОЛГОДА ПРОВЕРЯЙТЕ СОСТОЯНИЕ ШНУРА ПИТАНИЯ. ПРИ ОБНАРУЖЕНИИ ДЕФЕКТОВ (ТРЕЩИНЫ, СЛЕДЫ ОПЛАВЛЕНИЯ, ЗАТВЕРЖДЕНИЕ ИЗОЛЯЦИОННОГО МАТЕРИАЛА И Т.П.), ЗАМЕНИТЬ ШНУР ПИТАНИЯ СИЛАМИ СЕРВИСНОЙ СЛУЖБЫ (АНАЛОГИЧНОГО КВАЛИФИЦИРОВАННОГО ПЕРСОНАЛА) ИЛИ ПРОИЗВОДИТЕЛЯ.

## 5 УСТРОЙСТВО ИЗДЕЛИЯ

- 5.1 Внутри короба 1 воздухоочистителя (рис.1) располагаются вентилятор 2, лампа дополнительного освещения 3, воздуховод 4 с регулятором потока воздуха 5. Снизу короб закрывается крышкой 6 с аэрозольным фильтром 7. Передняя часть короба закрыта декоративной панелью 8, на которой расположены выключатели 9 блока управления воздухоочистителем. На лицевой стороне воздухоочистителя имеется откидной козырек 10, который в открытом положении служит заборником поднимающегося от плиты загрязненного воздуха, увеличивая площадь входа в воздухоочиститель очищаемого воздуха.
- На верхней и задней стенке короба воздухоочистителя имеются отверстия, одно из которых закрыто заглушкой 14 (рис.2), вторая заглушка находится в комплекте запасных частей. Отверстия предназначены для отвода воздуха наружу через трубу, которая присоединяется к воздухоочистителю через фланец 13. Второе отверстие закрывается заглушкой.
- Если Вы не пользуетесь трубой, оба отверстия должны быть закрыты заглушками.
- 5.2 Аэрозоли и механические примеси воздуха, отсасываемого воздухоочистителем из помещения кухни, осаждаются на фильтрующем материале (аэрозольном фильтре).
- 5.3 Очищенный воздух возвращается в помещение кухни или направляется наружу, в зависимости от положения регулятора потока воздуха 5.
- 5.4 С помощью кассетного угольного фильтра всасываемый воздух дополнительно очищается гранулами активированного угля и уменьшаются запахи от приготовления пищи (рекомендуется устанавливать на воздухоочистители, работающие в циркуляционном режиме). Угольный фильтр не подлежит регенерации и должен заменяться примерно каждые шесть месяцев (в зависимости от интенсивности эксплуатации). Для установки кассетного угольного фильтра, оденьте его на фиксирующие элементы в центре вентилятора и поверните по часовой стрелке до упора (рис. 1). Демонтаж фильтра производится в обратном порядке.

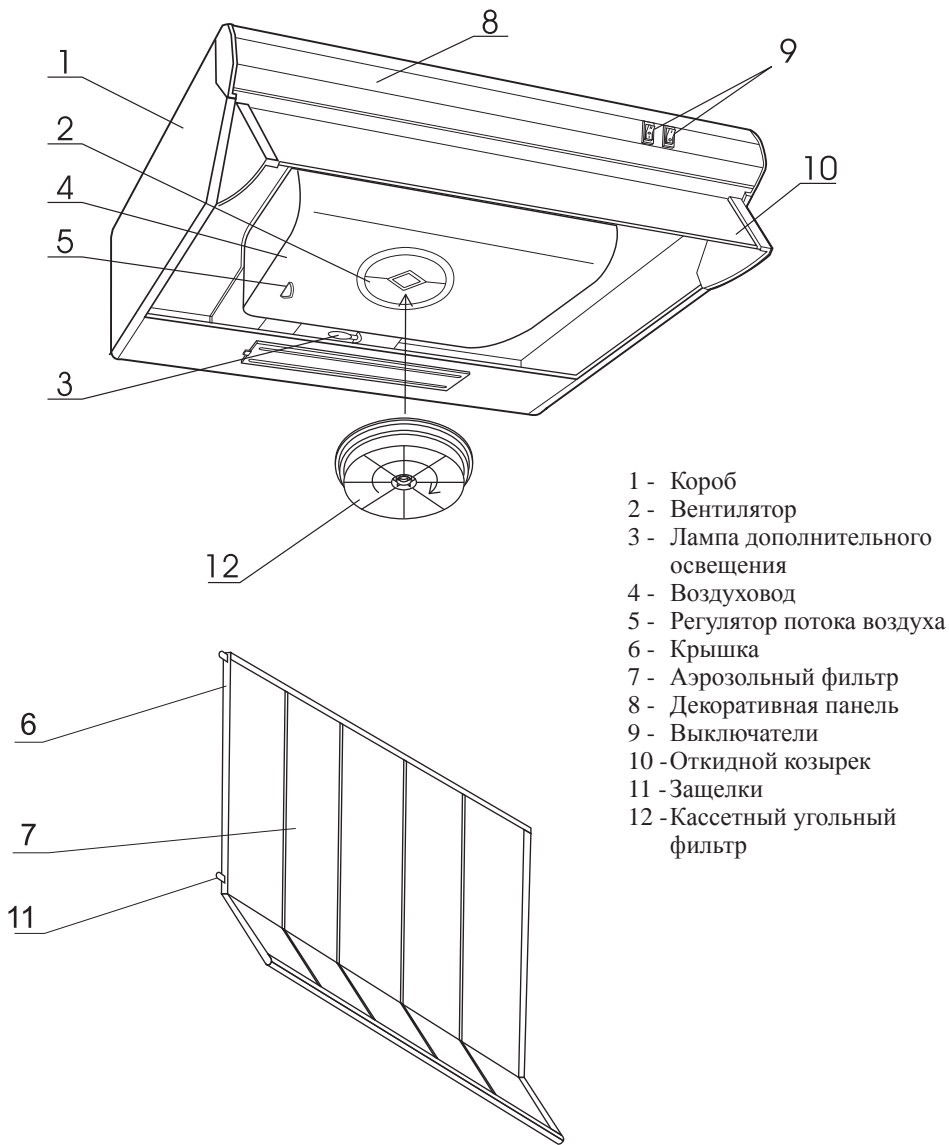
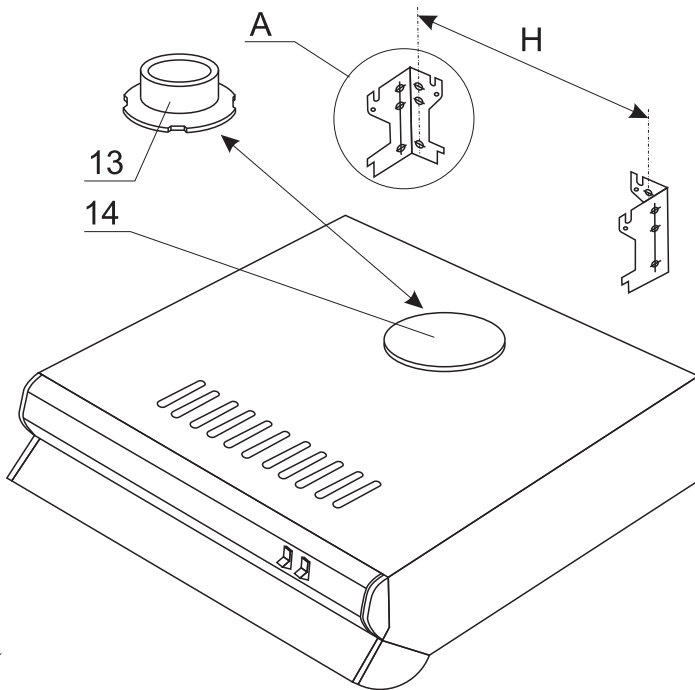


Рис.1



13 - Фланец  
14 - Заглушка

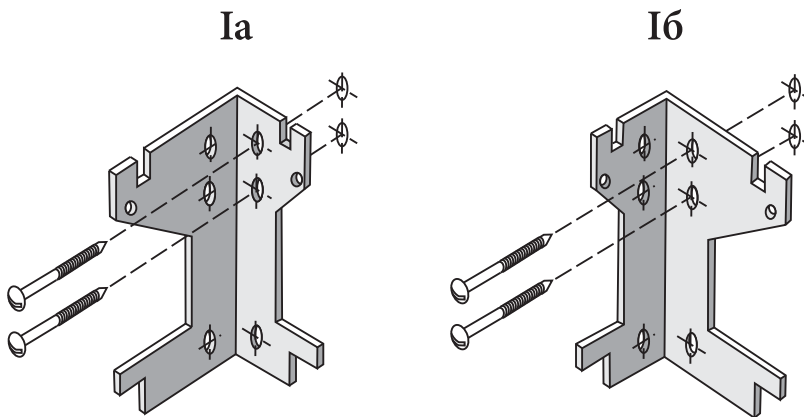


Рис. 2



## 6 ПОДГОТОВКА К РАБОТЕ

**ВНИМАНИЕ:** МИНИМАЛЬНОЕ РАССТОЯНИЕ МЕЖДУ ПЛОСКОСТЬЮ УСТАНОВКИ ПОСУДЫ НА ПЛИТУ (НАГРЕВАТЕЛЬНОЙ ПОВЕРХНОСТЬЮ) И ВОЗДУХООЧИСТИТЕЛЕМ ДОЛЖНО БЫТЬ 75 СМ!

6.1 Крепление воздухоочистителя к стене:

6.1.1 С учетом установочной высоты разметить на стене 4 отверстия (рис. 4).

**ПРИМЕЧАНИЕ:** в случае наличия газового стояка в месте крепления воздухоочистителя прибор крепить согласно варианту I<sub>а</sub>, в остальных случаях - согласно варианту I<sub>б</sub> (рис. 2).

6.1.2 Просверлить по разметке 4 отверстия диаметром, соответствующим диаметру дюбеля, на глубину не менее 50 мм.

6.1.3 Вставить дюбеля в отверстия, закрепить шурупами кронштейны (рис.2). Навесить воздухоочиститель на кронштейны (см. рис.3), подогнуть верхние зацепы кронштейнов для надежной фиксации воздухоочистителя.

Если расстояние между осью газового стояка и стеной более 50 мм, Вам придется выполнить установку воздухоочистителя по собственному усмотрению, обеспечив надежность крепления.

6.2 Крепление воздухоочистителя в комплекте кухонной мебели (рис.4).

6.2.1 Высота крепления воздухоочистителя, входящего в комплект кухонной мебели, определяется высотой крепления шкафа, под которым крепится воздухоочиститель.

Отметить на стене нижний габарит шкафа - линия 0-0.

Разметить отверстия на стене в соответствии с рис. 4.


Произвести работы в соответствии с требованиями п.п.6.1.2; 6.1.3.

Закрепить шкаф на стене. При этом отверстия для выхода из воздухоочистителя очищенного воздуха должны попасть в нишу шкафа.


6.3 Также предусмотрено крепление воздухоочистителя непосредственно к стене через крепежные отверстия, расположенные на задней стенке воздухоочистителя, или к навесному шкафчику через крепежные отверстия, расположенные на верхней стенке воздухоочистителя. Разметку отверстий для крепления выполнить по расположению крепежных отверстий на воздухоочистителе по месту.

6.4 Подготовка воздухоочистителя к работе.

6.4.1 Для установки регулятора потока воздуха 5 в требуемое положение, необходимо откинуть козырек, сдвинуть к центру защелки 11 по обеим сторонам крышки и открыть ее (см. рис.1).

6.4.2 Совмещение флажка регулятора с рисунком  на воздуховоде указывает, что воздухоочиститель работает в циркуляционном режиме, т. е. очищенный воздух возвращается в помещение кухни.

При данном режиме работы воздухоочистителя оба отверстия на корпусе воздухоочистителя должны быть закрыты заглушками.

6.4.3 Совмещение флажка регулятора с рисунком  на воздуховоде указывает, что воздухоочиститель работает в вытяжном режиме, т.е. воздух направляется через гибкий шланг наружу.

При данном режиме работы воздухоочистителя одно из отверстий на корпусе закрыть заглушкой, а в другое установить фланец, на который закрепляется гибкий шланг Ø100 мм (продается отдельно).

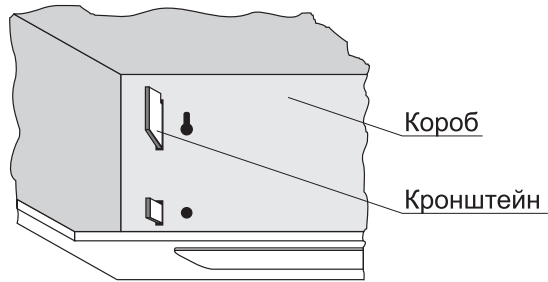


Рис. 3 Вид изнутри

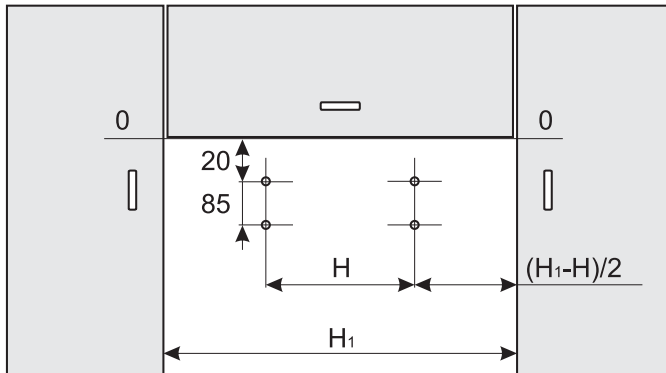


Рис. 4 Разметка отверстий при креплении воздухоочистителя в комплекте кухонной мебели.


Варианты крепления указаны в таблице 2.

Разметку крепежных отверстий на стене можно произвести при помощи шаблона, расположенного на задней стенке упаковочного ящика. Для этого нужно вырезать шаблон по штриховой линии, проверить с разметкой на корпусе, приложить к стене в месте предполагаемого размещения воздухоочистителя и с помощью любого острого предмета произвести разметку.

Таблица 2

Модель воздухоочистителя	Вариант крепления	H мм	H <sub>1</sub> мм
1 БЭВ-1-3	I <sub>a</sub>	560	600
2 БЭВ-3-3	I <sub>б</sub>	540	
3 БЭВ-2-3	I <sub>a</sub>	460	500
4 БЭВ-4-3	I <sub>б</sub>	440	

## 7 ПОРЯДОК РАБОТЫ

- 7.1 Включение прибора производится при помощи выключателей блока управления, в соответствии с обозначением на декоративной панели.
- 7.2 Переключение режимов работы вентилятора.  
Переключение режимов работы вентилятора в воздухоочистителях БЭВ-1-3 и БЭВ-2-3 производится клавишей «». В среднем «0» положении клавиши вентилятор выключен. Включение вентилятора в воздухоочистителях БЭВ-3-3 и БЭВ-4-3 производится нажатием кнопки любого из режимов его работы.  
Для переключения вентилятора в другой режим работы необходимо нажать соответствующую этому режиму кнопку, а исходную - отжать.  
В случае, когда в нажатом положении одновременно будут находиться несколько кнопок управления режимами работы вентилятора, он будет работать в том режиме, которому соответствует кнопка включения наибольшей производительности.  
Включение вентилятора в воздухоочистителях модификаций K1 и K2 производится нажатием клавиши любого из режимов его работы. Конструкция переключателя позволяет осуществлять как последовательное, так и произвольное включение (отключение) режимов работы.  
ПРИ ИНТЕНСИВНОМ ВЫДЕЛЕНИИ ДЫМА И ЗАПАХОВ, НАПРИМЕР, ПРИ ПОДГОРАНИИ ПИЩИ, рекомендуется включать максимальный режим работы вентилятора.  
ПРИ НЕЗНАЧИТЕЛЬНОМ ЗАГРЯЗНЕНИИ ВОЗДУХА В КУХНЕ рекомендуется устанавливать номинальный (или минимальный) режим работы вентилятора, что позволит снизить потребляемую мощность и уровень шума при работе воздухоочистителя.
- 7.3 Через некоторое время после окончания приготовления пищи вентилятор следует отключить.

## 8 ТЕХНИЧЕСКОЕ ОБСЛУЖИВАНИЕ

**ВНИМАНИЕ:** ПРИ ПРОВЕДЕНИИ ТЕХНИЧЕСКОГО ОБСЛУЖИВАНИЯ НЕОБХОДИМО СТРОГО РУКОВОДСТВОВАТЬСЯ ТРЕБОВАНИЯМИ БЕЗОПАСНОСТИ!

- 8.1 Уход за воздухоочистителем.  
Постоянный уход за воздухоочистителем обеспечивает качественную его работу в течение долгого времени. Особое внимание следует уделять противожировым фильтрам. Такой фильтр нельзя мыть, следует заменять его по мере загрязнения. Если фильтр оснащен химическими индикаторами насыщения, то его следует заменять при изменении цвета индикатора.  
Откройте крышку воздухоочистителя, снимите проволочные металлические держатели фильтра и замените фильтр. Закройте крышку.
- 8.2 Чистка воздухоочистителя.  
**Рекомендуется не реже одного раза в два месяца протирать воздухоочиститель влажной тряпкой, смоченной в нейтральном моющем составе.**

Не пользуйтесь мокрыми тряпками и губками, избегайте попадания струй воды. Не используйте растворители и спирт, т.к. окрашенные поверхности воздухоочистителя утратят блеск.

**ВНИМАНИЕ!** В СЛУЧАЕ НЕСОБЛЮДЕНИЯ ПРЕДПИСАНИЙ ПО УХОДУ ЗА ВОЗДУХООЧИСТИТЕЛЕМ МОЖЕТ ВОЗНИКНУТЬ ОПАСНОСТЬ ПОЖАРА.

## 9 ПРАВИЛА ХРАНЕНИЯ И УТИЛИЗАЦИЯ

### 9.1 Правила хранения

Воздухоочиститель должен храниться в упакованном виде в отапливаемых помещениях при температуре воздуха от плюс 5°C до плюс 40°C.

### 9.2 Утилизация

9.2.1 Если Вы хотите заменить старый воздухоочиститель, его необходимо сдать в специализированную организацию.

9.2.2 В случае, если воздухоочиститель будет отправлен на свалку, помните, что, попав в детские руки, он может привести к несчастному случаю. Позаботьтесь о том, чтобы сделать его максимально безопасным. Обрежьте сетевой кабель, снимите мотор вентилятора.

## 10 ВОЗМОЖНЫЕ НЕИСПРАВНОСТИ И МЕТОДЫ ИХ УСТРАНЕНИЯ

**ВНИМАНИЕ!** ЧТОБЫ УСТРАНИТЬ ВОЗМОЖНЫЕ НЕИСПРАВНОСТИ, НЕОБХОДИМО СТРОГО РУКОВОДСТВОВАТЬСЯ ПРАВИЛАМИ БЕЗОПАСНОСТИ.

Таблица 3 Перечень возможных неисправностей и методы их устранения

Неисправность	Вероятная причина	Метод устранения
Воздухоочиститель не работает	1) Нарушен контакт в шнуре 2) Неисправен выключатель	1) Заменить шнур* 2) Заменить выключатель*
Лампа освещения не горит	1) Перегорела лампа 2) Отсутствует контакт в патроне 3) Неисправен выключатель	1) Заменить лампу 2) Повернуть лампу до восстановления контакта; отогнуть контакты в патроне 3) Заменить выключатель*
Появление шума, не характерного для нормально работающего воздухоочистителя	В кожух вентилятора попали посторонние предметы	Снять воздухоочиститель и удалить посторонние предметы
* Работы выполняются сервисной службой		

## 11 ГАРАНТИИ ИЗГОТОВИТЕЛЯ

- 11.1 Гарантийный срок эксплуатации воздухоочистителя 24 месяца со дня продажи его через розничную торговую сеть. При отсутствии даты и штампа магазина в отрывных талонах гарантийный срок исчисляется со дня выпуска воздухоочистителя заводом-изготовителем.
- 11.2 Предприятие гарантирует бесплатный ремонт воздухоочистителя в течение гарантийного срока при соблюдении потребителем действующих предписаний по хранению, монтажу и эксплуатации.
- 11.3 Для отремонтированных приборов в гарантийный период гарантия продлевается на время нахождения воздухоочистителя в ремонте.
- 11.4 Гарантия не распространяется на повреждения, возникшие вследствие нарушения правил хранения воздухоочистителя, а также вследствие небрежного обращения с ним при перевозках потребителем.
- 11.5 Запись о проведенном гарантийном ремонте должна быть сделана в талоне о гарантийном ремонте и заверена штампом мастерской. За каждый ремонт вырезается только один талон.

**ВНИМАНИЕ:** ВО ИЗБЕЖАНИЕ НЕДОРАЗУМЕНИЙ, СВЯЗАННЫХ С ГАРАНТИЙНЫМ ОБСЛУЖИВАНИЕМ, ТРЕБУЙТЕ ОТ ПРОДАВЦА ОБЯЗАТЕЛЬНОГО ЗАПОЛНЕНИЯ ПУНКТА “НАИМЕНОВАНИЕ И АДРЕС СЕРВИСНОЙ СЛУЖБЫ” В “СВИДЕТЕЛЬСТВЕ ПРОДАЖИ” И ГАРАНТИЙНЫХ ТАЛОНАХ.

### **ВНИМАНИЮ ПОКУПАТЕЛЯ!**

ПОКУПАТЕЛЬ ОБЯЗАН ВЫМЫТЬ И ВЫЧИСТИТЬ ВОЗДУХООЧИСТИТЕЛЬ СНАРУЖИ И ВНУТРИ ПРИ СДАЧЕ ЕГО В РЕМОНТ, ПРИ ЭТОМ ГРЯЗНЫЙ ФИЛЬТР УДАЛЯЕТСЯ. ПРИ НЕСОБЛЮДЕНИИ ЭТИХ УСЛОВИЙ ВОЗДУХООЧИСТИТЕЛЬ НЕ ПРИНИМАЕТСЯ.

**ВНИМАНИЕ:** ПО ВОПРОСАМ ЭКСПЛУАТАЦИИ ТЕХНИКИ GEFEST ВЫ МОЖЕТЕ ПОЗВОНИТЬ НА ТЕЛЕФОН «ГОРЯЧЕЙ ЛИНИИ» НАШЕЙ СЕРВИСНОЙ СЛУЖБЫ В БРЕСТЕ:

ДЛЯ РБ - 8 (0162) 21-24-54, ДЛЯ ДРУГИХ СТРАН - +(375 162) 21-24-54

ОСУЩЕСТВЛЯЕТСЯ ЗАПИСЬ ПЕРЕГОВОРОВ.

**Адреса дилерских сервисных центров, производящих ремонт воздухоочистителей «Гефест»**

	Наименование уполномоченных организаций, адрес, территория обслуживания	(Код) Телефон
<b>Россия</b>	<b>ООО "Азимут"</b> 400057 г. Волгоград, ул.Армавирская, 2 Астраханская обл., Волгоградская обл., Краснодарский край, Кабардино - Балкарская Республика, Карачаево - Черкесская Республика, Пензенская обл., Республика Дагестан, Республика Ингушетия, Республика Калмыкия, Республика Татарстан, Республика Северная Осетия - Алания, Чеченская Республика.	+ (7 8442) 724010
	<b>ООО "АКИ"</b> 394026 г. Воронеж, ул.Машиностроителей, 8 Белгородская обл., Воронежская обл., Курская обл., Липецкая обл., Тамбовская обл.	+ (7 4732) 774999
	<b>ООО НПО "Урал Гефест"</b> 620109 г. Екатеринбург, ул.Мельникова, 52 Алтайский край, Амурская обл., Еврейская автономная обл., Иркутская обл., Камчатский край, Кемеровская обл., Красноярский край, Курганская обл., Магаданская обл., Новосибирская обл., Омская обл., Пермский край, Приморский край, Республика Бурятия, Республика Саха (Якутия), Республика Тыва, Республика Хакасия, Сахалинская обл., Свердловская обл., Томская обл., Тюменская обл., Удмуртская Республика, Хабаровский край, Ханты - Мансийский АО, Челябинская обл., Забайкальский край, Чукотский АО, Ямало - Ненецкий АО.	+ (7 3432) 469829
	<b>ООО "Луч"</b> 153024 г. Иваново, ул.Заводская,13 Владимирская обл., г.Москва, Московская обл., Ивановская обл., Ярославская обл.	+ (7 4932) 472020
	<b>ООО "Русское раздолье"</b> г. Калининград, ул.Лейтенанта Яналова,42 Брянская обл., Владимирская обл., Московская обл., Калининградская обл., Калужская обл., Костромская обл., Курская обл., Пензенская обл., Псковская обл., Смоленская обл., Тверская обл., Тульская обл., Ярославская обл.	+ (7 495) 5584194
	<b>ООО "Юлас"</b> 350049 г. Краснодар, ул.Аэродромная, 168 Краснодарский край.	+ (7 8612) 282231
	<b>ООО "Югторг"</b> 350000 г. Краснодар, ул.Чапаева, 92 Московская обл., Кабардино - Балкарская Республика, Карачаево - Черкесская Республика, Краснодарский край, Республика Адыгея, Ростовская обл., Республика Северная Осетия - Алания, Ставропольский край.	+ (7 8612) 100036
	<b>ООО "Престиж-Гефест"</b> 352200 Краснодарский край, ст. Динская, ул.Полевая, 7 Краснодарский край, Республика Абхазия, Республика Адыгея.	+ (7 86162) 54646
	<b>ООО "Третий Полюс"</b> 398001 г. Липецк, ул. 8 марта, 36 Белгородская обл., Владимирская обл., Воронежская обл., Московская обл., Калужская обл., Курская обл., Липецкая обл., Оренбургская обл., Орловская обл., Республика Башкортостан, Республика Дагестан, Рязанская обл., Самарская обл., Ставропольский край, Тамбовская обл., Тульская обл., Ульяновская обл.	+ (7 4742) 310807
	<b>ООО "Тандем"</b> 115088 г. Москва, Большой Дровяной пер., 11/8, стр.1 Московская обл.	+ (7 495) 5832896

Россия	<b>ООО "Ви-Стронг"</b> 123060 г. Москва, ул.Маршала Соколовского, 3 Владимирская обл., г.Москва, Московская обл., Калужская обл., Костромская обл., Нижегородская обл., Оренбургская обл., Ярославская обл., Республика Башкортостан, Республика Коми, Республика Татарстан, Рязанская обл., Тверская обл., Тульская обл., Удмуртская Республика,	+ (7 499) 1942290 + (7 499) 1947947
	<b>ООО "Оптима"</b> 121351 г. Москва, ул.Молодогвардейская, 33/1 Архангельская обл., Владимирская обл., Вологодская обл., г. Москва, Московская обл., Кировская обл., Костромская обл., Тамбовская обл., Республика Башкортостан, Республика Татарстан, Рязанская обл., Удмуртская Республика, Чувашская Республика, Ярославская обл.	+ (7 495) 5508880
	<b>ООО "ЭДО-Грэй"</b> 121471 г. Москва, ул.Петра Алексеева, 12 г.Москва, Московская обл., Республика Мордовия, Оренбургская обл., Пензенская обл., Республика Северная Осетия - Алания, Тамбовская обл., Тверская обл., Ульяновская обл.	+ (7 495) 4441649
	<b>ООО "Талион"</b> 127282 г. Москва, Чермянский проезд, 7, оф. 502 Воронежская обл., г.Москва, Московская обл., Республика Татарстан, Рязанская обл., Тамбовская обл., Тверская обл., Тульская обл., Ярославская обл.	+ (7 495) 3801872
	<b>ООО "РБТК"</b> 127247 г. Москва, Дмитровское шоссе, 100, стр.3 г.Москва, Московская обл., Калужская обл., Кировская обл., Республика Мордовия, Республика Башкортостан, Республика Коми, Республика Марий Эл, Республика Татарстан, Рязанская обл., Тверская обл., Тульская обл., Удмуртская Республика, Чувашская Республика, Ярославская обл.	+ (37517) 2094811 + (37517) 2540452
	<b>ООО "Гортез"</b> г. Москва, ул. Москворечье, 42 Курская обл., Новгородская обл., Орловская обл., Тульская обл.	+ (37517) 2220101
	<b>ООО "БытПромСервис"</b> 143980 Московская обл., г. Железнодорожный, ул.Советская, 18, офис 3 Владимирская обл., г. Москва, Московская обл., Калужская обл., Кировская обл., Костромская обл., Нижегородская обл., Республика Коми, Республика Марий Эл, Республика Татарстан, Смоленская обл., Тверская обл., Ульяновская обл., Чувашская Республика.	+ (7 495) 6859299
	<b>ООО "Берингов пролив Дельта"</b> 141282 Московская обл., г. Ивanteeвка, ул.Толмачева, 27 Московская обл.	+ (7 495) 5000560
	<b>ООО "Центр бытовой техники"</b> 141400 Московская обл., г. Химки, ул. Кольцевая, 8 Владимирская обл., Вологодская обл., г.Москва, Московская обл., Ивановская обл., Калужская обл., Кировская обл., Костромская обл., Краснодарский край, Липецкая обл., Пермский край, Республика Коми, Республика Татарстан, Ростовская обл., Рязанская обл., Тверская обл., Тульская обл., Челябинская обл., Ярославская обл.	+ (7 495) 5727071
	<b>ООО "Старт"</b> 103098 г. Н.Новгород, ул. Артельная, 22 Костромская обл., Республика Мордовия, Нижегородская обл., Республика Марий Эл, Республика Татарстан, Чувашская Республика.	+ (7 8314) 394524
	<b>ООО "Техмаркет"</b> 603127 г. Н.Новгород, ул. Федосеенко, 57 Нижегородская обл.	+ (7 8312) 759797 + (7 8312) 258811
	<b>ООО "Бытовая техника"</b> 644076 г. Омск, пр-т Космический, 99/2 Кемеровская обл., Красноярский край, Курганская обл., Омская обл., Новосибирская обл., Республика Алтай, Томская обл., Тюменская обл., Челябинская обл.	+ (7 3812) 543576

Россия	<p><b>ООО "Микадо"</b> 347540 Ростовская обл., г. Пролетарск, ул.Ленина, 120а + (7 86374) 99131 Московская обл., Краснодарский край, Ростовская обл., Ставропольский край.</p>
	<p><b>ЗАО "Лебединский ТД"</b> 344093 г. Ростов-на-Дону, ул.Днепропетровская, 50В + (7 8632) 521689 Краснодарский край, Ростовская обл., Ставропольский край.</p>
	<p><b>ООО "Оберон-95"</b> 344019 г. Ростов-на-Дону, ул.Мясникова, 54 + (7 8632) 767470 Ростовская обл., Краснодарский край, Республика Дагестан, Кабардино - Балкарская Республика, Республика Северная Осетия - Алания.</p>
	<p><b>ООО "Белтехторг"</b> 344111 г. Ростов-на-Дону, пр-т. 40-летия Победы, 117 + (7 8632) 693810 Астраханская обл., Волгоградская обл., Кабардино - Балкарская Республика, Краснодарский край, Республика Адыгея, Республика Дагестан, Республика Ингушетия, Ростовская обл., Ставропольский край, Республика Северная Осетия - Алания, Чеченская Республика.</p>
	<p><b>ЗАО "Универпроект"</b> 443068 г. Самара, ул.Дыбенко, 120 + (7 8462) 297873 Оренбургская обл., Республика Башкортостан, Республика Татарстан, Самарская обл., Тюменская обл., Ульяновская обл.</p>
	<p><b>ООО "Гефест-Нева"</b> г. Санкт-Петербург, ул. Маршала Говорова, 29, лит. А + (7 8482) 664388 Московская обл., г. Санкт-Петербург, Ленинградская обл., + (7 8482) 267436 Оренбургская обл., Орловская обл., Республика Башкортостан, Республика Татарстан, Самарская обл., Ульяновская обл.</p>
	<p><b>ООО "Ринго"</b> 192174 г. Санкт-Петербург, ул. Бабушкина, 111 + (7 812) 3093311 Архангельская обл., Вологодская обл., г. Москва, Московская обл., г. Санкт - Петербург, Ленинградская обл., Мурманская обл., Новгородская обл., Псковская обл., Республика Карелия, Республика Коми.</p>
	<p><b>ООО "Вятка - Сервис"</b> 196158 г. Санкт-Петербург, Московское шоссе, д. 5 + (7 812) 3828803 г. Санкт - Петербург, Ленинградская обл., Псковская обл. + (7 812) 3712464</p>
	<p><b>ООО "Техноком"</b> 410030 г. Саратов, ул. Большая Затонская, 19/21, оф. 27 + (7 8452) 486327 Пензенская обл., Саратовская обл.</p>
	<p><b>ООО "Солярис-95"</b> 410005 г. Саратов, ул. Посадского, 264 + (7 8452) 327922 Пензенская обл., Самарская обл., Саратовская обл., Ульяновская обл.</p>
	<p><b>ООО "Автоконт"</b> 214031 г. Смоленск, ул. Бабушкина, 7 + (7 4812) 317467 Белгородская обл., Брянская обл., Калининградская обл., Калужская обл., Курская обл., Орловская обл., Псковская обл., Смоленская обл., Тульская обл.</p>
	<p><b>ООО "Норд-Сервис"</b> 355044 г. Ставрополь, ул. Кулакова, 24 + (7 8652) 943850 Кабардино - Балкарская Республика, Карачаево - Черкесская Республика, Краснодарский край, Республика Дагестан, Республика Ингушетия, Республика Калмыкия, Республика Северная Осетия - Алания, Ставропольский край, Чеченская Республика.</p>
	<p><b>ООО ПКФ "Айова"</b> 356244 Ставропольский край, г.Михайловск, ул. Коллективная, 1 + (7 86553) 59379 Кабардино - Балкарская Республика, Карачаево - Черкесская Республика, Краснодарский край, Республика Дагестан, Республика Ингушетия, Республика Калмыкия, Ростовская обл., Ставропольский край, Республика Северная Осетия - Алания, Чеченская Республика.</p>
	<p><b>ООО "Комфорт"</b> 170000 г.Тверь, бульвар Радищева, 33/35 + (7 9032) 432939 Тверская обл.</p>



Россия	<b>ООО "Газтехника+"</b> 450022 г.Уфа, ул.Губайдуллина, 19, корп. 6 Калужская обл., Кировская обл., Оренбургская обл., Пермская обл., Республика Башкортостан, Республика Марий Эл, Республика Татарстан, Удмуртская Республика, Челябинская обл., Чувашская Республика.	+ (7 3272) 532426
<b>Азербайджан</b>		
	<b>ЗАО "Гидромашсервис"</b> AZ1029 г. Баку, пр-т им. Г.Алиева, 119 г. Баку.	+ (99412) 4982187
<b>Казахстан</b>		
	<b>ТОО "Гефест LTD"</b> 050012 г. Алматы, ул. Толе Би, 113 г. Алматы.	+ (77272) 725495
	<b>ТОО "Квант"</b> 090000 г. Уральск, ул. Гагарина 2/3 Западно - Казахстанская обл.	+ (77112) 283133
<b>Кыргызстан</b>		
	<b>СОО "ХолСтин"</b> 720160 г. Бишкек, ул. Лермонтова, 1Б г. Бишкек.	+ (996312) 630984
<b>Латвия</b>		
	<b>АО "Диксонс"</b> LV-1009 г. Рига, ул. Матиса, 92 г. Рига.	+ (371) 67299655
Молдова	<b>ООО ПКФ "Декостар"</b> MD2068 г. Кишинев, Московский пр-т, 6 г. Кишинев.	+ (37322) 499324
	<b>АО ТД "Камелия"</b> MD2068 г. Кишинев, Московский пр-т, 11/1 г. Кишинев.	+ (37322) 449103
<b>Таджикистан</b>		
	<b>ЧП Муродов У.А.</b> г. Душанбе, ул. Рудаки, 64, кв. 46 г. Душанбе.	+ (992372) 274456
<b>Узбекистан</b>		
	<b>ZIVO-TECHNIKS</b> 700059 г. Ташкент, ул. У. Носира, 132 г. Ташкент.	+ (99871) 2500446
Украина	<b>ООО "Кефей"</b> 21037 г. Винница, ул. Космонавтов, 53 г. Винница.	+ (380432) 561297
	<b>ООО "Риколл"</b> г. Хмельницкий, ул. Примакова, 52 г. Хмельницкий.	+ (380382) 701395
	<b>ООО "Артель"</b> г. Киев, ул. Нищинского, 5 г. Киев.	+ (38044) 4070564
	<b>ООО "Синт"</b> г. Киев, ул. Желябова, 8/4 г. Киев.	+ (38044) 5017009
	<b>ООО "Технокомплектинвест"</b> г. Киев, ул. Промышленная, 2 г. Киев.	+ (38044) 5762024
	<b>ООО "Медтерм"</b> Одесская обл., Коминтерновский р-н, с. Красноселка, ул. Совхозная, 1 г. Одесса.	+ (38048) 7114294
<b>Эстония</b>		
	<b>ООО "Газэксперт"</b> г. Таллинн, Петербургское шоссе, 90 г. Таллинн.	+ (3726) 214966, 212409

Беларусь	<b>РТУ СП ОАО "Брестгазоаппарат"</b> 224016 г. Брест, ул. Карбышева, 4 г. Брест.	+ (375162) 235097
	<b>ОПГХ "Брестмежрайгаз"</b> 224012 г. Брест, ул. Янки Купалы, 80 г. Брест.	+ (375162) 446093
	<b>ОДО "Домтехсервис"</b> 210026 г. Витебск, пр-т Людникова, 4 г. Витебск.	+ (375212) 432257
	<b>ОП "Витебскгаз"</b> 210029 г. Витебск, ул. В.Терешковой, 3 г. Витебск.	+ (375212) 472030
	<b>ГОПГХ "Гомельмежрайгаз"</b> 226696 г. Гомель, ул. Владимирова, 4 г. Гомель.	+ (375232) 428721
	<b>ООО "Нора - Сервис"</b> 245640 г. Гомель, ул. Интернациональная, 10 г. Гомель.	+ (375232) 741173
	<b>ООО "Салби - Гродно"</b> 230009 г. Гродно, ул. Горького, 72-210 г. Гродно.	+ (375152) 417999
	<b>ГОПГХ "Гродномежрайгаз"</b> 230003 г. Гродно, ул. Карского, 2 г. Гродно.	+ (375152) 790134
	<b>"Гроднооблгаз"</b> 230003 г. Гродно, пр-т Космонавтов, 60/1 г. Гродно.	+ (375152) 790085
	<b>ГМПГХ "Мингаз"</b> 220037 г. Минск, ул. Ботаническая, 11 Заводской район Ленинский район Московский район Октябрьский район Первомайский район Советский район Фрунзенский район Центральный район Партизанский район	+ (37517) 2951076 + (37517) 2235156 + (37517) 2089411 + (37517) 2751175 + (37517) 2801120 + (37517) 2620120 + (37517) 2550140 + (37517) 2889663 + (37517) 2992875
	<b>УП "Белрембытэлектро"</b> 220039 г. Минск, ул. Чкалова, 30, оф.64 Республика Беларусь.	+ (37517) 2078082
	<b>ООО "Лучший мастер"</b> 220089 г. Минск, ул. Гурского, 37, пом.6 н г. Минск.	+ (37517) 2773419
	<b>РУП "Могилевторгтехника"</b> 212011 г. Могилев, ул. Белинского, 35 г. Могилев.	+ (375222) 242570
	<b>ОПГХ "Могилевмежрайгаз"</b> 212030 г. Могилев, ул. Габровская, 11 г. Могилев.	+ (375222) 482410