

**СТАЛЬНОЙ ГАЗОВЫЙ КОТЕЛ «ЛЕМАКС»
СЕРИИ «ПРЕМИУМ»**



**ПАСПОРТ И РУКОВОДСТВО ПО ЭКСПЛУАТАЦИИ
ТУ 4931-011-24181354-2011**



УВАЖАЕМЫЙ ВЛАДЕЛЕЦ КОТЛА «ПРЕМИУМ»!

Мы благодарны Вам за то, что Вы выбрали продукцию торговой марки **Лемакс**.

Теперь Вы являетесь счастливым обладателем высокоэффективного котла, который при правильной установке, эксплуатации и уходе снизит затраты на отопление Вашего жилья и прослужит Вам долгие годы.

«Лемакс» – торговая организация федерального уровня в сфере отопительного оборудования, обеспечивает потребителей России и СНГ стальными, чугунными и настенными котлами, газовыми водонагревателями и другими сопутствующими товарами.

«Лемакс» – лидер российского рынка бытовых газовых котлов (по данным независимого британского экспертного агентства BSRIA, российского консалтингового агентства АМИКО). Предприятие работает на рынке более 20 лет.

«Лемакс» – обладает собственной современной производственной базой, имея в своем активе современный завод по производству бытовых отопительных газовых котлов.

«Лемакс» – единственный в России завод-производитель отопительного оборудования, на котором работают роботы – высокотехнологичные итальянские и немецкие станки.

Мы ждём Ваши отзывы и предложения на сайте компании www.lemax-kotel.ru.



СОДЕРЖАНИЕ

1.	ОБЩИЕ УКАЗАНИЯ.....	5
2.	КОМПЛЕКТНОСТЬ	5
3.	ТЕХНИЧЕСКИЕ ХАРАКТЕРИСТИКИ	5
4.	ТРЕБОВАНИЯ БЕЗОПАСНОСТИ.....	8
5.	УСТРОЙСТВО КОТЛА.....	9
6.	МОНТАЖ, ПОДГОТОВКА К РАБОТЕ.....	10
7.	ПОРЯДОК РАБОТЫ	14
8.	ПРАВИЛА ЭКСПЛУАТАЦИИ, ТЕХНИЧЕСКОЕ ОБСЛУЖИВАНИЕ	16
9.	ГАРАНТИЙНЫЕ ОБЯЗАТЕЛЬСТВА	16
10.	ПРАВИЛА УПАКОВКИ, ТРАНСПОРТИРОВАНИЯ, ХРАНЕНИЯ	17
11.	СВИДЕТЕЛЬСТВО О ПРИЕМКЕ	18
12.	ВОЗМОЖНЫЕ НЕИСПРАВНОСТИ МЕТОДЫ ИХ УСТРАНЕНИЯ.....	18
13.	ОТМЕТКИ О ПРОВЕДЕНИИ ЕЖЕГОДНОГО ТЕХНИЧЕСКОГО И ПРОФИЛАКТИЧЕСКОГО ОБСЛУЖИВАНИЯ	19
14.	КОНТРОЛЬНЫЙ ТАЛОН НА УСТАНОВКУ КОТЛА	20
15.	СЕРВИСНЫЕ ЦЕНТРЫ.....	22

STOP

ВНИМАНИЕ, ПРОЧТИТЕ!

- При покупке котла необходимо убедиться, что его мощность отвечает проекту на отопление Вашего помещения.
- Котел Лемакс серии «Премиум» эффективно работает в открытых и закрытых системах отопления, с использованием и без использования циркуляционного насоса.
- При наполнении или подпитки системы отопления давление воды не должно превышать 2,0 кгс/см². Для соблюдения этого условия установите сбросной предохранительный клапан на 1,5-1,7 кгс/см² на расстоянии не более 150 мм от места присоединения вентиля для заполнения системы отопления.
- Не допускается ставить запорные устройства на сигнальной трубе в открытой системе отопления
- Запрещается производить подпитку системы отопления во время работы основной горелки и при температуре воды в теплообменнике более 50 °С.
- Настоятельно рекомендуем в точности соблюдать требования к помещению, используемому для установки котла и требования к конструкции и утеплению дымохода.
- Не рекомендуется эксплуатация котла при температуре теплоносителя менее 50 °С.
- При покупке котла требуйте заполнения торгующей организацией талона на гарантийный ремонт. Проверьте комплектность и товарный вид котла.
- Транспортировка котла разрешается только в вертикальном положении.

1. ОБЩИЕ УКАЗАНИЯ

- 1.1. Прежде чем пользоваться отопительным котлом, ознакомьтесь с настоящим руководством.
- 1.2. Работы по монтажу, инструктаж по эксплуатации, запуск в работу, профилактическое обслуживание и ремонт котла производятся специализированной организацией и местным управлением газового хозяйства в соответствии с «Правилами безопасности систем газораспределения и газопотребления», утвержденными Госгортехнадзором РФ, и строительными нормами и правилами СНиП 11-35-76; СНиП 2.04.05-91 Госстроя РФ, согласно проекта на установку котла и обязательным заполнением контрольного талона.
- 1.3. Смонтированный котел может быть введен в эксплуатацию только после приемки его специалистами газового хозяйства, инструктажа владельца и обязательным заполнением контрольного талона на установку (стр. 21)
- 1.4. Проверка и чистка дымохода, ремонт и наблюдение за системой водяного отопления производятся владельцем котла. При замене старого котла с невысоким КПД на современный Вы должны уделить особое внимание конструкции Вашего дымохода. При КПД котла ниже 80-85% температура уходящих газов составляет около 200 °С, что обеспечивает хорошую тягу даже при плохо утепленном дымоходе. При КПД 90% температура уходящих газов падает до 110-120 °С, и, в случае устаревшего дымохода, пропадает тяга, что приводит к срабатыванию автоматики и отключению котла. **Статистика отказов показывает, что 94% проблем с котлами возникают из-за неверно выполненного дымохода.**
- 1.5. В помещении, в котором устанавливается котел, необходимо предусмотреть естественную вентиляцию. Запрещается закрывать решетки вентиляционных каналов.
- 1.6. Запрещается использование котлов на опасных производственных объектах.

2. КОМПЛЕКТНОСТЬ

- 2.1. Отопительный котел с установленным на нем газогорелочным устройством.
- 2.2. Упаковочная тара.
- 2.3. Руководство по эксплуатации котла.

3. ТЕХНИЧЕСКИЕ ХАРАКТЕРИСТИКИ

- 3.1. Котлы стальные отопительные **серии Премиум** предназначены для отопления и горячего водоснабжения квартир, жилых домов, коттеджей, зданий административно-бытового назначения, оборудованных системой водяного отопления с естественной или принудительной циркуляцией. **Котел соответствует всем требованиям безопасности и экологии, установленным для данного вида товара. ГОСТ 20548; ТУ 4931-011-24181354-2011.**
- 3.2. Котлы работают на природном газе ГОСТ 5542-96 и поставляются в собранном виде с газогорелочным устройством
- 3.3. Рабочее давление воды в системе отопления не более 2 кгс/см², в закрытой системе отопления необходимо устанавливать систему безопасности с предохранительным клапаном на давление не более 1,5-1,7 кгс/см².

Таблица 1.

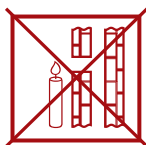
Наименование параметров	Значение показателя			
	Премиум 10	Премиум 12,5/ Премиум 12,5В	Премиум 16/ Премиум 16В	Премиум 20/ Премиум 20В
Тип газорегулирующего устройства.	ГГУ 12	ГГУ 15	ГГУ 19	ГГУ 24
Общая площадь отапливаемого помещения при вы- соте потолков 2,6м и утеплению здания по СНиП, м ²	100	125	160	200
Номинальная теплопроизводительность, кВт	10	12,5	16	20
Коэффициент полезного действия % не менее	90	90	90	90
Температура уходящих газов °С, не менее	110	110	110	110
Диапазон разрежения, при котором обеспечивается устойчивая работа котла, Па	4-25	4-25	4-25	4-25
Номинальное давление газа, Па	1300	1300	1300	1300
Производительность контура ГВС Δt 30 °С, л/мин. (при температуре воды на входе не менее 15 °С, а также температуре теплоносителя не ниже 85 °С)	-	-/4	-/5	-/6
Максимальный расход газа, м ³ /час	1,2	1,5	1,9	2,4
Максимальная температура воды на выходе из кот- ла, °С	90	90	90	90
Диаметр дымохода, мм	100	130	130	130
Диаметр газового патрубка, дюйм	1/2"	1/2"	1/2"	1/2"
Диаметр подсоединяемых патрубков, дюйм	1 1/2"	2"	2"	2"
Габаритные размеры, мм:				
Высота	740	740	740	930
Ширина	300	420	420	470
Глубина	440	492	492	555
Масса не более, кг	43	52	52	69

Продолжение таблицы 1.

Наименование параметров	Значение показателя			
	Премиум 25/ Премиум 25В	Премиум 30/ Премиум 30В	Премиум 35/ Премиум 35В	Премиум 40/ Премиум 40В
Тип газогорелочного устройства.	ГГУ 30	ГГУ 35	ГГУ 40	ГГУ 45
Общая площадь отапливаемого помещения при вы- соте потолков 2,6м и утеплению здания по СНиП, м ²	250	300	350	400
Номинальная теплопроизводительность, кВт	25	30	35	40
Коэффициент полезного действия % не менее	90	90	90	90
Температура уходящих газов °С, не менее	110	110	110	110
Диапазон разрежения, при котором обеспечивается устойчивая работа котла, Па	4-40	4-40	4-40	4-40
Номинальное давление газа, Па	1300	1300	1300	1300
Производительность контура ГВС Δt 30 °С, л/мин. (при температуре воды на входе не менее 15 °С, а также температуре теплоносителя не ниже 85 °С)	-7	-8	-9	-10
Максимальный расход газа, м ³ /час	3,0	3,5	4,0	4,5
Максимальная температура воды на выходе из кот- ла, °С	90	90	90	90
Диаметр дымохода, мм	130	130	140	140
Диаметр газового патрубка, дюйм	1/2"	3/4"	3/4"	3/4"
Диаметр подсоединяемых патрубков, дюйм	2"	2"	2"	2"
Габаритные размеры, мм:				
Высота	930	930	1020	1020
Ширина	470	470	535	535
Глубина	555	555	655	655
Масса не более, кг	72	72	83	83

4. ТРЕБОВАНИЯ БЕЗОПАСНОСТИ

- 4.1. Никогда не используйте котел без подсоединения к дымоходу.
- 4.2. Перед началом работ котла убедитесь в том, что дымоход не заблокирован.
- 4.3. Необходимо обеспечить достаточную тягу в дымоходе.



нет тяги
(Не используйте котел!)



слабая тяга
(Не используйте котел!)



недостаточная тяга
(Не используйте котел!)



хорошая тяга
(Котел можно использовать!)

- 4.4. Техническое обслуживание котла должно производиться только специально обученным, квалифицированным персоналом сервисных центров или сотрудниками местного управления газового хозяйства.

Категорически запрещается самовольно устанавливать котел и запускать его в работу, включать котел при отсутствии тяги в дымоходе, пользоваться котлом лицам, не прошедшим инструктаж в местной службе газового хозяйства.

- 4.5. Не устанавливайте котел в помещениях с агрессивными парами или пылью!
- 4.6. Запрещается:

- разжигать котел, не подключенный к заполненной водой отопительной системе;
- эксплуатировать котел с неисправной газовой автоматикой;
- пользоваться горячей водой из отопительной системы, в т. ч. для бытовых нужд;
- применять огонь для обнаружения утечек газа;
- зажигать газовую горелку при отсутствии разрежения в топке;
- изменять конструкцию котла или его частей;
- производить самостоятельные манипуляции с датчиком тяги;
- подключать дополнительные устройства или оборудование, не указанные в руководстве по эксплуатации без письменного согласия с заводом-изготовителем.

- 4.7. При появлении запаха газа необходимо закрыть кран на газопроводе, проветрить помещение, вызвать специалиста из местной службы газового хозяйства по телефону 04 или специализированного сервисного центра. До приезда аварийной службы не включайте электроосвещение, не пользуйтесь газовыми и электрическими приборами, не зажигайте огонь. В случае возникновения пожара немедленно закройте газовые краны, сообщите в пожарную часть по тел. 01 и приступите к тушению имеющимися средствами,

4.8. ВНИМАНИЕ!

В первоначальный период розжига котла на холодных стенках теплообменника и дымовой трубы образуется конденсат. При прогреве котла, теплоносителя и дымовой трубы образование конденсата прекращается.

- 4.9. Не допускается повышение температуры теплоносителя выше 95 °С.
- 4.10. При пользовании неисправным котлом или при ненадлежащем использовании котла, может произойти утечка окиси углерода (угарный газ), которая может привести к отравлению, признаками которого являются: головокружение, общая слабость, тошнота, рвота, нарушение двигательных функций. При возникновении вышеуказанных симптомов необходимо вызвать скорую медицинскую помощь.

5. УСТРОЙСТВО КОТЛА

5.1. Котел представляет собой сварную конструкцию, образующую по всему периметру водяную рубашку, окаймляющую топочную камеру, в которую помещен контур горячего водоснабжения, изготовленный из медной трубки. В нижней части котла, в проеме топочной камеры, установлено газогорелочное устройство с органами управления.

В верхней части котла находится газоотводящий патрубок для удаления продуктов сгорания из топки.

На задней поверхности котла расположены резьбовые патрубки, предназначенные для подключения котла к системе отопления и горячего водоснабжения. Регулирование и поддержание заданной температуры обеспечивается терморегулятором, модулирующим пламя основной горелки, снабженным ручкой с делениями, которая установлена на передней панели горелки (см. рис. 1).

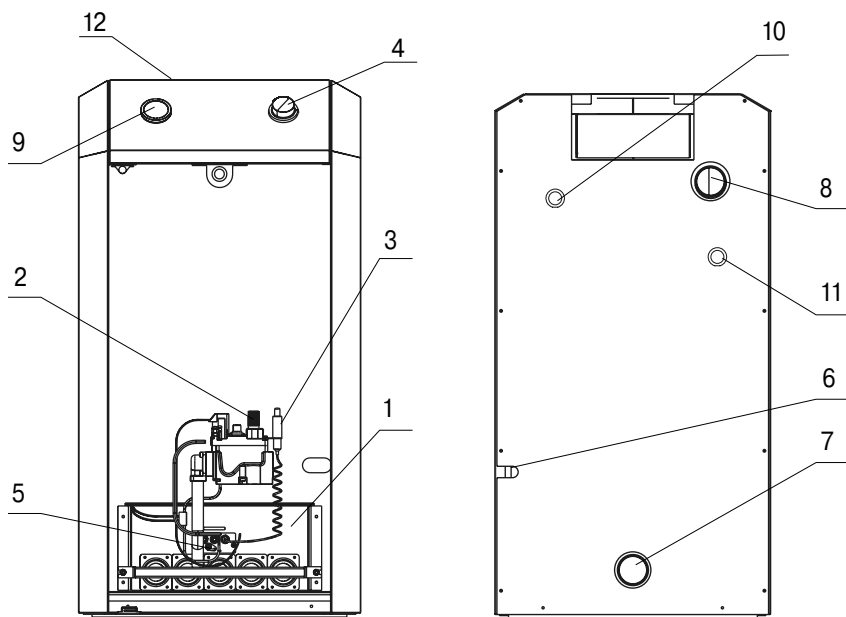
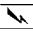


Рис. 1.
Котёл «Премиум» с автоматикой 820 Nova

- | | |
|---|--|
| 1. Газогорелочное устройство. | 7. Вход отопительной воды. |
| 2. Ручка управления. | 8. Выход отопительной воды. |
| 3. Пьезовоспламенитель (). | 9. Указатель температуры. |
| 4. Регулятор температуры. | 10. Выход воды горячего водоснабжения. |
| 5. Смотровое окно. | 11. Вход воды горячего водоснабжения. |
| 6. Штуцер для подключения газа. | 12. Съемная верхняя крышка. |

6. МОНТАЖ, ПОДГОТОВКА К РАБОТЕ

- 6.1. Объем помещения, в котором устанавливается котел, должен быть не менее 8 м³. Расстояние между облицовкой котла и стенами должно быть не менее:
 - 150 мм сзади;
 - 100 мм справа и слева;
 - 1000 мм спереди.
- 6.2. В помещении, в котором устанавливается котел, необходимо предусмотреть естественную вентиляцию.
- 6.3. При монтаже котла к отопительной сети необходимо на пол уложить лист негорючего теплоизолирующего материала, сверху - лист железа, на него установить котел.
- 6.4. Соединения котла с системой отопления и газовой магистралью должны быть резьбовыми, позволяющими в случае необходимости отсоединять котел. Если котел устанавливается взамен старого котла, необходимо обязательно промыть трубопроводы и радиаторы системы отопления от отложений ржавчины, накипи и осадка. При невыполнении данных требований продукты отложений (ржавчина, осадок) переносятся в котел, что значительно усложняет циркуляцию теплоносителя и снижает теплоотдачу котла. В данном случае претензии относительно температурных показателей теплоносителя при работе котла заводом-изготовителем не принимаются.
При повышенных теплотратах помещения (толщина внешних стен дома, цельность окон и дверей, разводка труб системы отопления в мансардах, чердаках, которые не утеплены, превышение его площади или значительном превышении емкости теплоносителя - количество радиаторов, труб) от установленных стандартами, температура теплоносителя может не достигать 80 °С, что не означает брак котла.
- 6.5. Емкость теплоносителя в системе отопления не должна превышать: Премиум 10 – **150** литров, Премиум 12,5 - **180** литров, Премиум 16 - **240** литров, Премиум 20 - **300** литров, Премиум 25 - **375** литров, Премиум 30 - **450** литров, Премиум 40 – **600** литров.
- 6.6. Для правильного наполнения и подпитки системы обязательно установите сбросной предохранительный клапан на 1,5-1,7 кгс/см² на расстоянии не более 150 мм от места присоединения вентиля для заполнения системы отопления.
- 6.7. Расширительный бачок устанавливается в верхней точке главного стояка, желательно в отапливаемом помещении. Запрещается устанавливать вентиль на сигнальной трубе (см. рис. 2, 3).
- 6.8. Горизонтальные участки трубопроводов системы отопления необходимо выполнять с уклоном не менее 10 мм на 1 м в сторону отопительных радиаторов и от них к котлу. Это делается с целью обеспечения свободного выхода воздуха при заполнении системы водой и исключает возникновение воздушных пробок.
- 6.9. Трубопроводы, отопительные радиаторы и места их соединений должны быть герметичными, подтеки воды не допускаются.
- 6.10. Для закрытой системы отопления необходимо установить систему безопасности с предохранительным клапаном на давление не более 1,5-1,7 кгс/см².
- 6.11. Устройство дымохода, к которому подключается котел, должно соответствовать СП42-101-2003 «Общие положения по проектированию и строительству газораспределительных систем» (см. рис. 4).
- 6.12. После подключения котла к системе газоснабжения и заполнения теплоносителем отопительной системы, работники специализированного сервисного центра или местного управления газового хозяйства должны отрегулировать и проверить на работывание автоматику безопасности и регулировку температурных режимов, а также проверить герметичность всех резьбовых соединений на газопроводе котла и до него.
- 6.13. Перед розжигом газовой горелки проверить наличие тяги по п. 4.3. При отсутствии тяги зажигать газогорелочное устройство запрещается.

ПРИМЕРНАЯ СХЕМА ОТКРЫТОЙ СИСТЕМЫ ОТОПЛЕНИЯ

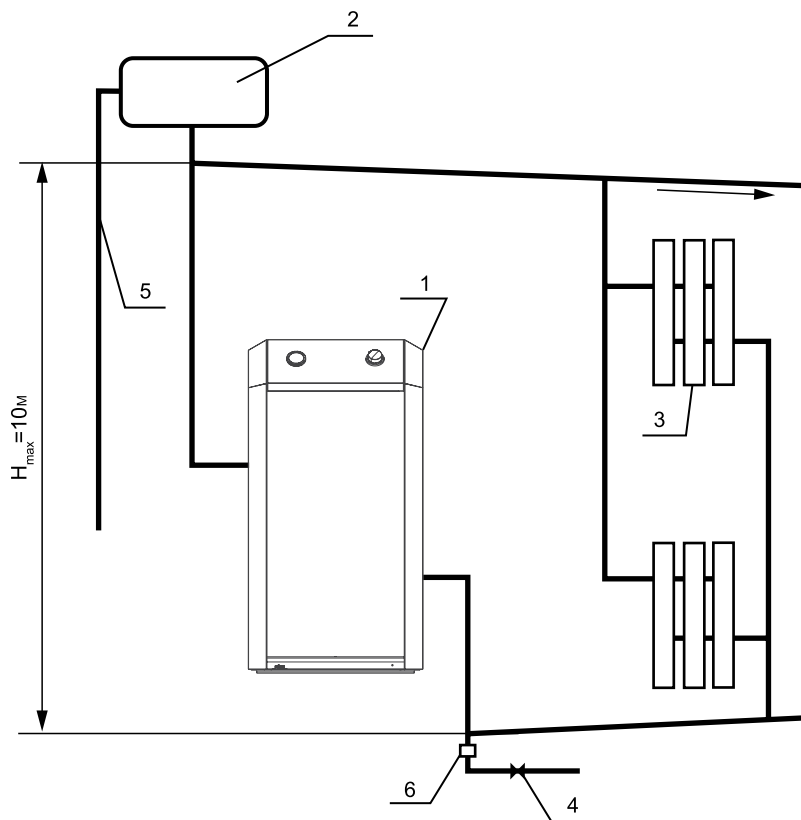


Рис. 2.

1. Котел.
2. Расширительный бачок.
3. Радиатор отопления.
4. Кран для слива и заполнения отопительной системы.
5. Сигнальная труба.
6. Сбросной предохранительный клапан.

ПРИМЕРНАЯ СХЕМА ОТКРЫТОЙ СИСТЕМЫ ОТОПЛЕНИЯ С ЦИРКУЛЯЦИОННЫМ НАСОСОМ

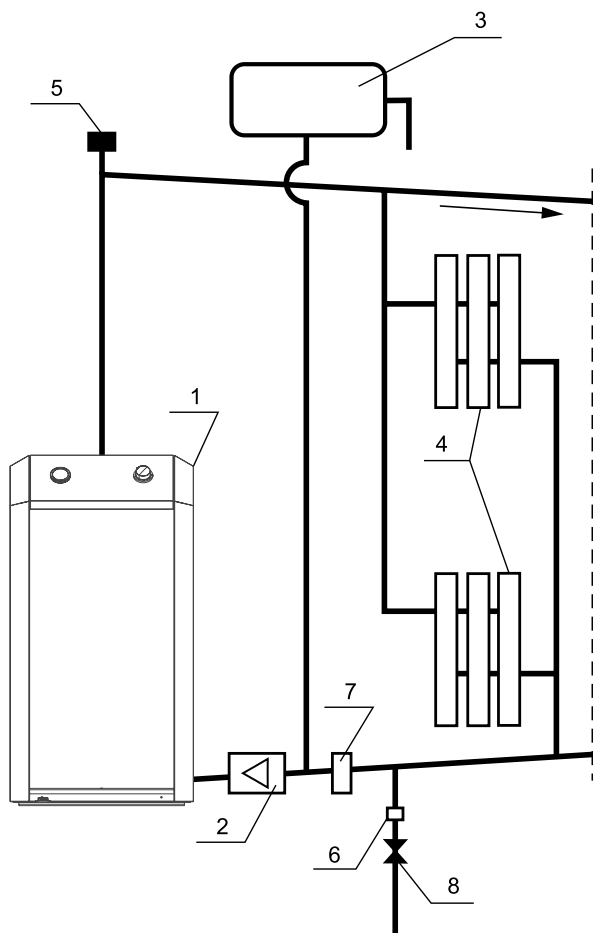


Рис. 3.

1. Котел.
2. Циркуляционный насос.
3. Расширительный бак.
4. Радиаторы отопления.
5. Автоматический сбрасник воздуха.
6. Сбросной предохранительный клапан на 1,5 атм.
7. Шлакоотделитель.
8. Кран для заполнения и слива системы отопления.

СХЕМА МОНТАЖА ДЫМОХОДА КОТЛА

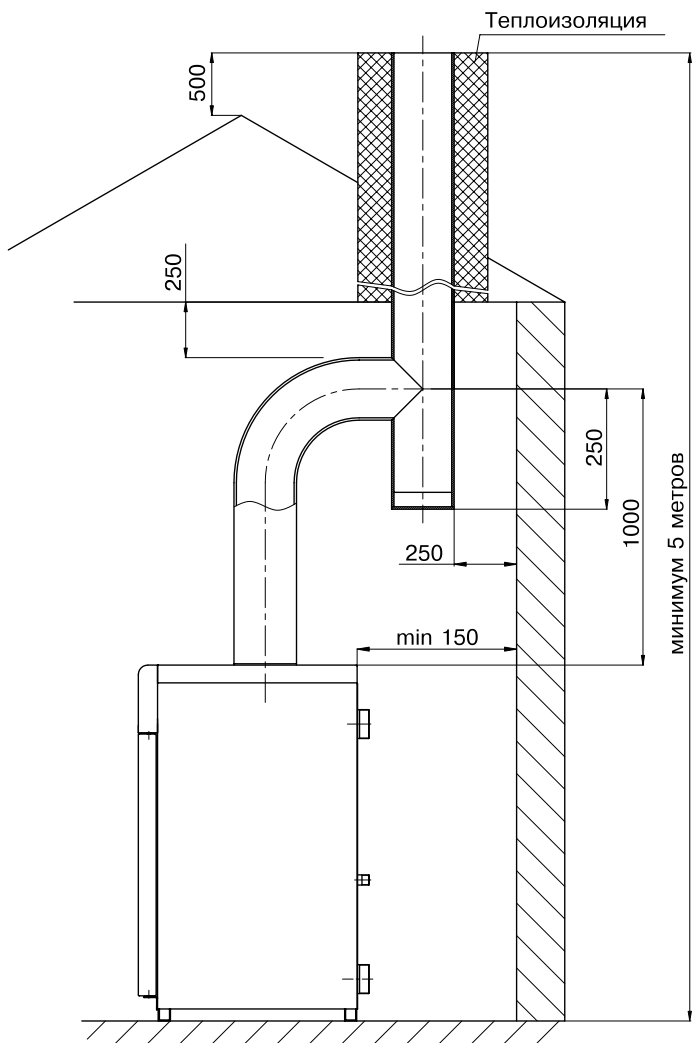


Рис. 4.

7. ПОРЯДОК РАБОТЫ

Для включения котла необходимо проверить заполнение котла и системы отопления водой, проверить наличие тяги и выбрать нужный порядок действий, определяемый мощностью котла и применяемой автоматикой безопасности.

Для котлов мощностью от 10 до 20 кВт с газогорелочным устройством на основе итальянской автоматики «630 EUROSIT» и инжекционной горелки Polidoro. (см. рис. 5)

- 7.1. Открыть газовый кран на подводящем газопроводе.
- 7.2. Начальное положение круглой ручки управления в позиции «выключено» (●). Повернуть ручку управления против часовой стрелки в позицию розжига (★).
- 7.3. Нажать ручку управления до упора и, не отпуская ее в течение 10-60 секунд, нажимать кнопку пьезовоспламенителя до появления пламени на пилотной горелке. После розжига запальной горелки ручку управления необходимо удерживать нажатой 60 секунд, затем плавно отпустить, если пламя погаснет – повторить пункт 7.2-7.3., увеличивая время нажатия ручки управления, не ранее, чем через 1 минуту (или после самопроизвольного щелчка внутри автоматики).
- 7.4. Для включения основной газовой горелки повернуть ручку управления против часовой стрелки до позиции 1. Максимальная температура 80 °С теплоносителя соответствует цифре 7 на ручке управления (при соблюдении условий п. 8.4).
- 7.5. Для отключения основной газовой горелки повернуть ручку управления по часовой стрелке до позиции (★). При этом на пилотной горелке будет гореть факел.
- 7.6. Для полного отключения подачи газа на пилотную и основную горелку повернуть ручку управления по часовой стрелке в позицию «выключено» (●).

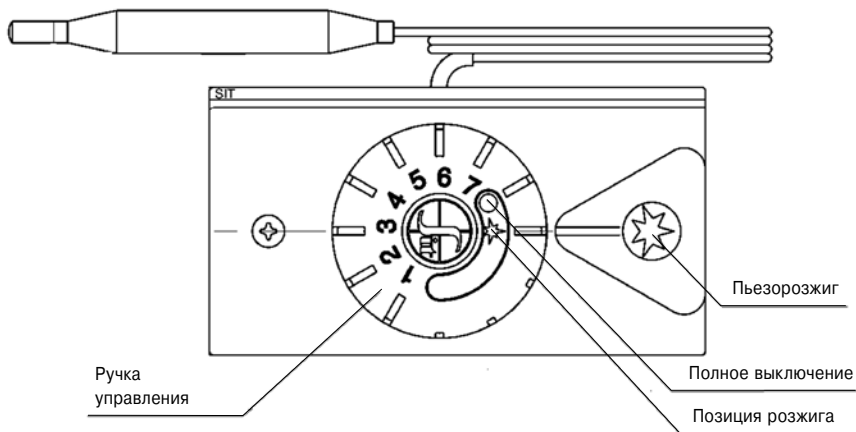

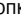
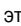
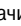


Рис. 5.

Для котлов мощностью от 25 до 30 кВт с газогорелочным устройством на основе итальянской автоматики «710 MINISIT» и инжекционной горелки Polidoro (см. рис. 6)
ВНИМАНИЕ!

В любом случае, при включении газового клапана ВСЕГДА поворачивайте ручку регулировки температуры в позицию «выключено» (★) и только затем начинайте розжиг горелки.

- 7.1. Открыть газовый кран на подводящем газопроводе.

- 7.2. Нажать кнопку подачи газа () и, не отпуская её, нажать кнопку пьезовоспламенителя (). Не отпускать кнопку подачи газа в течение 10-60 сек.
- 7.3. Отпустить кнопку и проверить наличие пламени на пилотной горелке. Если пламени нет, повторить пункт 7.2.-7.3., увеличивая время удержания кнопки подачи газа.
- 7.4. Для включения основной горелки повернуть ручку настройки температуры в положение 1. Максимальная температура 80 °С теплоносителя соответствует цифре 7 (при соблюдении условий, указанных в п. 8.4).
- 7.5. Для отключения основной горелки повернуть ручку настройки температуры в позицию «выключено» (). При этом будет гореть факел пилотной горелки.
- 7.6. Для полного отключения подачи газа нажать кнопку «Полное отключение» ().
- 7.7. Регулировка температуры теплоносителя производится вращением рукоятки настройки температуры, при достижении заданной температуры термостат автоматически уменьшает подачу газа, при понижении температуры термостат возобновляет подачу газа.

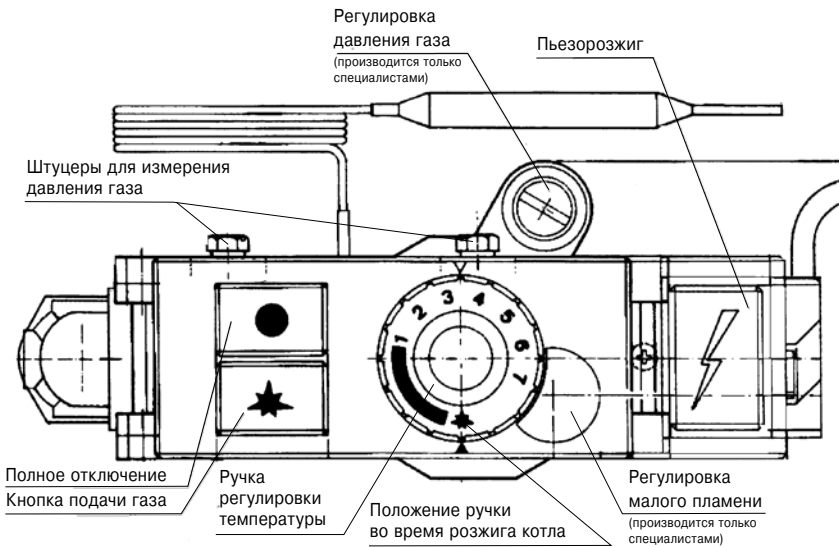
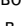



Рис. 6.

Для котлов мощностью от 35 до 40 кВт с газогорелочным устройством на основе итальянской автоматики «820 Nova» и инжекционной горелки Polidoro (см. рис. 7) ВНИМАНИЕ!

Убедитесь что ручка управления находится в позиции «выключено»

- 7.1. Открыть газовый кран на подводящем газопроводе.
- 7.2. Повернуть ручку управления в позицию (). Нажать ручку управления и поджечь запальную горелку, нажимая кнопку пьезовоспламенителя и удерживая ручку управления в течение нескольких секунд.
- 7.3. Отпустить ручку управления и убедиться, что запальная горелка горит. Если пламени нет, повторить процедуру зажигания.
- 7.4. Для включения основной горелки нажать ручку управления и повернуть ее в позицию () (максимальная температура теплоносителя).

- 7.5. Для отключения основной горелки повернуть ручку управления в позицию (*). При этом будет гореть факел запальной горелки.
- 7.6. Для полного отключения котла повернуть ручку управления в позицию «выключено» (●).
- 7.7. Регулировка температуры теплоносителя осуществляется ручкой регулятора температуры на корпусе котла.

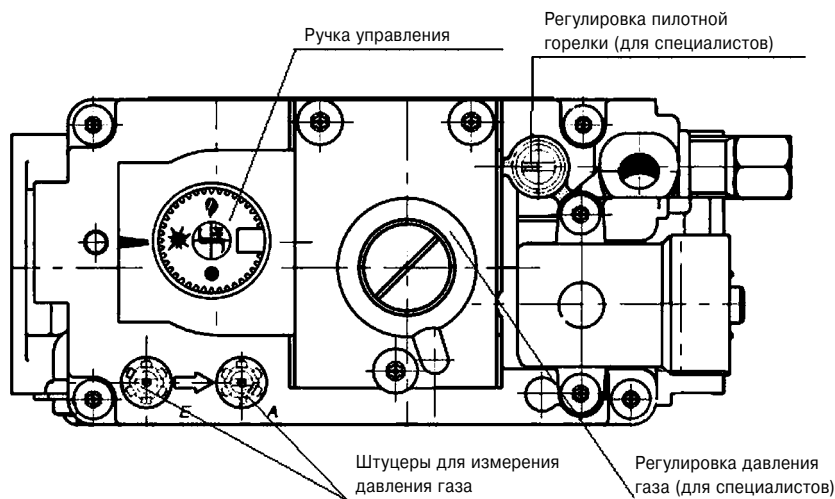


Рис. 7.

8. ПРАВИЛА ЭКСПЛУАТАЦИИ, ТЕХНИЧЕСКОЕ ОБСЛУЖИВАНИЕ

- 8.1. Не сливайте воду из котла и системы отопления в неотапливаемый период, т. к. это приводит к ускоренному коррозированию и преждевременному выходу котла из строя. Добавляйте воду в расширительный бачок по мере её испарения.
- 8.2. Для исключения засорения (загрязнения) котла и отопительной системы на обратном трубопроводе перед котлом рекомендуется установить шлакоотделитель (шлакоборник, грязесборник) и производить его периодическую чистку.
- 8.3. Наблюдение за работой котла возлагается на владельца, который обязан содержать его в чистоте и исправном состоянии, своевременно производить проверку и чистку дымохода.
- 8.4. Ежегодный профилактический осмотр, обслуживание и ремонт котла должны производить только квалифицированные работники местного управления газового хозяйства или организация, обслуживающая бытовые газовые приборы.
- 8.5. Запрещается эксплуатация котла при заполнении отопительной системы этиленсодержащей жидкостью. Жесткость воды для заполнения системы отопления и горячего водоснабжения не должна превышать 5 ммоль экв/л.* Несоблюдение данных требований влечет за собой прекращение гарантийных обязательств.
- 8.6. Для котлов с функцией горячего водоснабжения для эффективного подогрева воды необходимо вывести ручку терморегулятора на максимум и остановить работу циркуляционного насоса, если таковой имеется.
- 8.7. Для контроля состояния дымоудаляющих каналов, в котле предусмотрена легкосъемная верхняя крышка облицовки.

* Жесткость воды выражают в ммоль экв/л (1 ммоль экв/л соответствует 20,04 мг/л катионов Ca²⁺ или 12,16 мг/л катионов Mg²⁺). Различают воду мягкую (общая жесткость до 2 ммоль экв/л), средней жесткости (2-10 ммоль экв/л) и жесткую (более 10 ммоль экв/л).

9. ГАРАНТИЙНЫЕ ОБЯЗАТЕЛЬСТВА

- 9.1. Гарантийный срок эксплуатации котла при выполнении обязательного ежегодного профилактического обслуживания и соблюдении потребителем условий транспортировки, хранения, монтажа и эксплуатации - 36 месяцев со дня продажи.**
- 9.2. В случае отказа в работе котла в течение гарантийного срока эксплуатации при соблюдении требований п. 9.1. потребитель имеет право на бесплатный ремонт, а в случае заводского брака теплообменника - замену котла. Гарантийный ремонт котла производится специализированными сервисными центрами или службами газового хозяйства. По результатам ремонта оформляется талон на гарантийный ремонт.
- 9.3. Предприятие-изготовитель не несет ответственности и не гарантирует работу котла в случаях:
- несоблюдения правил установки и эксплуатации;
 - если монтаж и ремонт котла проводились лицами или организациями на это не уполномоченными*;
 - если не заполнен контрольный талон на установку котла (нет печати организации);
 - если в гарантийном талоне отсутствует штамп торгующей организации и дата продажи;
 - если не проводилось обязательное ежегодное обслуживание котла;
 - при механических повреждениях и нарушениях пломб;
 - при образовании накипи и прогара на стенах теплообменника.
- 9.4. Срок службы котла 14 лет.
- 9.5. Предприятие оставляет за собой право вносить изменения, не ухудшающие эксплуатационных характеристик.
- 9.6. Работы, связанные с техническим и профилактическим обслуживанием, не являются гарантийными.

10. ПРАВИЛА УПАКОВКИ, ТРАНСПОРТИРОВАНИЯ, ХРАНЕНИЯ

- 10.1. Котлы поставляются в упаковке предприятия-изготовителя.
- 10.2. Котлы транспортируются автомобильным, водным и железнодорожным транспортом в соответствии с правилами перевозки грузов, действующими на конкретном виде транспорта.
- 10.3. Котлы транспортируются только в вертикальном положении, резкие встряхивания и кантовка не допускаются. При транспортировке необходимо предусмотреть надежное закрепление котлов от горизонтальных и вертикальных перемещений.
- 10.4. Упакованные котлы должны складироваться вертикально: Премиум 10, Премиум 12, Премиум 16 - не более 2 рядов, Премиум 20, Премиум 25, Премиум 30, Премиум 35, Премиум 40 - не более 1 ряда.
- 10.5. Неустановленные котлы хранятся в упаковке предприятия-изготовителя. Условия хранения котлов в части воздействия климатических факторов - 4 ГОСТ 15150-86.

* **ПОСТАНОВЛЕНИЕ от 29 сентября 2003 г. №170 об утверждении правил и норм технической эксплуатации жилищного фонда.**

- 10.6. Монтаж и демонтаж газопроводов, установка газовых приборов, аппаратов и другого газоиспользующего оборудования, присоединение их к газопроводам, системам квартирного водоснабжения и теплоснабжения производится специализированными организациями.

12. ВОЗМОЖНЫЕ НЕИСПРАВНОСТИ МЕТОДЫ ИХ УСТРАНЕНИЯ

Наименование неисправностей	Вероятная причина	Метод устранения
1. Отключается основная горелка	А. Недостаточное разрежение в дымоходе, забит дымоход Б. Нарушена настройка терморегулятора	А. Очистить дымоход Б. Произвести настройку терморегулятора
2. Утечка газа в местах соединения	Износились прокладки, ослабли резьбовые соединения	Закрыть газовый кран на газопроводе. Вызвать работников газовой службы
3. Пламя горелки удлиненное, красно-оранжевого цвета	А. Недостаточная тяга в дымоходе Б. Забились горелки	А. Прочистить дымоход Б. Прочистить горелки
4. Отсутствует циркуляция воды в системе (вода в котле горячая, а в радиаторах холодная)	А. Недостаточное количество воды в системе Б. Нет уклонов труб системы	А. Заполнить систему Б. Выполнить монтаж трубопроводов системы согласно п. 6.8 настоящего руководства
5. Отключился котел	Временно прекращена подача газа	Закрыть газовый кран на газопроводе
6. Котел не включается	А. Произошло окисление контактов термопары Б. Термопара прогорела	А. Зачистить контакты Б. Заменить термопару

**13. ОТМЕТКИ О ПРОВЕДЕНИИ ЕЖЕГОДНОГО
ТЕХНИЧЕСКОГО И ПРОФИЛАКТИЧЕСКОГО
ОБСЛУЖИВАНИЯ**

Дата	Наименование организации	Подпись, штамп



АКЦИЯ «ЛЮБИМЫЙ ПРОДАВЕЦ» КУПОН на 100 леммов

Данная акция - маркетинговое мероприятие, главной целью которого является создание благоприятных условий работы с продукцией «Лемакс». С условиями акции Вы можете ознакомиться на www.lemax-kotel.ru или по тел: 8-800-2008-078, добавочный 2.

штамп магазина

Ф.И.О.
Регион, город
Магазин
Телефон
Модель котла
Серийный № котла
Дата продажи
Эл. почта

14. КОНТРОЛЬНЫЙ ТАЛОН НА УСТАНОВКУ КОТЛА

1. Дата установки _____

2. Адрес установки _____

3. Наименование обслуживающей организации _____

4. Кем произведен монтаж _____

5. Кем произведены (на месте установки) регулировка и наладка котла _____

6. Дата пуска газа _____

7. Кем произведен пуск газа и инструктаж _____

8. Подпись лица, заполнившего талон _____

9. Подпись абонента _____

« _____ » _____ 20____ год

10. Штамп организации _____

« _____ » _____ 20____ год



КОРЕШОК ТАЛОНА

на гарантийный ремонт котла _____ 20__ г. Представитель организации
Изъят « ____ » _____

ГАРАНТИЙНЫЙ ТАЛОН №1
ООО «ЛЕМАКС»
г. Таганрог, Ростовская область,
Николаевское шоссе, 10 «в», тел./факс.: (8634) 31-23-45
ТАЛОН № _____

Заводской номер _____
Модель котла _____
Фирма-продавец _____
« ____ » _____ 20__ г.

Штамп магазина

Владелец и его адрес _____

Выполнены работы по устранению неисправностей:

Представитель организации _____

(ФИО, дата)

Владелец (подпись) _____

Штамп организации _____

(подпись)

« ____ » _____ 20__ г.

КОРЕШОК ТАЛОНА

на гарантийный ремонт котла _____ 20__ г. Представитель организации
Изъят « ____ » _____

ГАРАНТИЙНЫЙ ТАЛОН №2
ООО «ЛЕМАКС»
г. Таганрог, Ростовская область,
Николаевское шоссе, 10 «в», тел./факс.: (8634) 31-23-45
ТАЛОН № _____

Заводской номер _____
Модель котла _____
Фирма-продавец _____
« ____ » _____ 20__ г.

Штамп магазина

Владелец и его адрес _____

Выполнены работы по устранению неисправностей:

Представитель организации _____

(ФИО, дата)

Владелец (подпись) _____

Штамп организации _____

(подпись)

« ____ » _____ 20__ г.

15. СЕРВИСНЫЕ ЦЕНТРЫ

Область, Край	Город	Центр гарантийного и сервисного обслуживания	Телефон
Волгоградская обл.	г. Михайловка	ИП Колотов С.А.	8-902-387-08-02 8-937-537-97-17
	г. Михайловка	ООО «Резалт»	(84463) 5-22-76 8-961-072-20-20
	г. Новоаннинский	ИП Черняев Н. Ю.	8-987-643-34-30 8-902-099-38-11
	г. Волгоград	ООО «Ремгаз-В»	8-905-334-06-05 8-917-833-11-40
	г. Волгоград	ООО «Универсалпромсервис»	(8442) 624-998, 624-934
	г. Волгоград	ООО «ВолгоградГазСервис»	(8442) 56-42-42, 56-42-40, 8-903-370-21-16
	г. Камышин	ООО «Газ-Сервис»	(84457) 5-04-38, 8-927-25-81-778
	г. Камышин	ИП. Трегубова Е.В. «Газ&Пласт»	8-927-518-26-84, (84457) 5-05-60
Ростовская обл.	г. Котово	ИП Товрогов А.И.	8-960-881-19-72, 8-905-333-15-18
	п. Орловский	ООО «Комфорт»	8-928-60616-54
	г. Семикаракорск	ООО «Семикаракорскгоргаз»	(86356) 4-21-42, 4-25-69
	г. Таганрог	ООО ПКП «Искра»	(86334) 68-34 58, 8-908-509-84-48
	г. Таганрог	ИП Животовский М.К.	8-951-839-58-60
	г. Таганрог	Андрей Божедомов	8-903-407-53-83
	г. Таганрог	Васильев О.В.	(86334) 37-55-02, 8-904-34-71-783
	г. Волгодонск	ООО «Катрек»	(8639) 26-27-97, 22-14-70
	г. Шахты	ООО «Югсервис»	(8636) 24-32-10
	г. Миллерово	ИП Черенков С.И.	(86385) 2-91-44
	г. Сальск	ООО «Универсал»	(86372) 5-21-85, 8-928-185-35-09
	г. Азов	ИП Красовский А.А.	8-905-456-21-68
Краснодарский край	г. Каменск - Шахтинский	ИП Бордзань А.П.	8-928-906-10-73
	г. Краснодар	ООО «Газтехника»	8-988-240-93-74, 8-960-483-10-19
	г. Армавир	ИП Шецов Г.А.	8-918-483-49-33, 8-953-095-24-62
	г. Сочи	ИП Аполлонов А.И.	(8622) 90-14-14, 8-901-491-60-97, 8-963-160-03-04
	г. Тихорецк	ОАО «Тихорецкгоргаз»	(86196) 5-39-65 (103), 5-39-09 (123) 8-918-63-84-794
	г. Тихорецк	ИП Ключкин В.В.	(86196)7-34-44, 8-918-157-34-44
	ст. Крыловская	ОАО «Крыловскаярайгаз»	(86161) 3-09-81, 3-09-80, 3-19-98
	с. Белая Глина	ОАО «Белая Глинаярайгаз»	(86154) 7-36-74, 8-928-430-98-58
	г. Горячий Ключ	ИП Кручинин С.В.	(86159) 3-58-98, 8-918-242-99-79
	г. Горячий Ключ	ОАО «Горячийключевской горгаз»	(86159) 4-67-63, 4-61-81
	ст. Каневская	ОАО «Каневскаярайгаз»	(86164) 4-21-04
	ст. Каневская	ООО «ЭлитСервис»	8-989-803-79-92
	ст. Ленинградская	ООО «ЭлитСервис»	(86164) 65-495
	г. Новороссийск	ООО «СанТехМонтаж-Б»	8-918-350-65-67, (8617) 76-60-59
	г. Ейск	ОАО «Ейскгоргаз»	(86132) 2-14-83, 2-12-56
г. Темрюк	ОАО «Темрюкрайгаз»	(86148) 4-16-34, 8-918-211-77-54	
г. Зеленокумск	ОАО «Зеленокумскрайгаз»	(86552) 6-70-26	
Ставропольский край	с. Красногвардейское	ИП Любимова В.П.	8-928-324-41-98
	г. Ставрополь	ИП Дегтярёв А.В.	8-962-440-48-47
	г. Ставрополь	ЗАО КПК «Ставропольстройопторг»	(8652) 95-32-56, 95-36-11
	г. Кисловодск	ИП Стацура Н.И.	(87937) 2-77-54, 8-928-322-09-87
	г. Ессентуки	ИП Стацура Н.И.	8-903-417-33-11
	г. Пятигорск	ИП. Камалая И.Г.	(8793) 31-97-30, 8-962-439-89-05
	г. Невинномысск	ООО «Центр отопления и водоснабжения» ИП Джемесюк И.В.	(86554) 7-10-89, 8-928-820-31-38
	г. Минеральные Воды	ИП Басистый П.В.	8-928-289-54-83, 8-928-262-48-27
	г. Минеральные Воды	ИП Савченко В.Б.	8-928-267-91-69
	г. Минеральные Воды	ИП Свидин Н.А.	8-928-936-60-36
	ст. Качубеевская	ОАО «Качубеевскрайгаз»	(86550) 3 82 51, 2-00-82
	ст. Качубеевская	ООО «Стальтеплострой»	8-928-936-38-89
	г. Будённовск	«ГАЗБЫТСЕРВИС»	8-918-740-91-11
	г. Будённовск	ИП Карабейник В.Ю.	8-962-420-48-08
	г. Новопавловск	ОАО «Новопавловскрайгаз»	(87938) 432-66
	г. Нефтекумск	ИП Симинова В.Н.	8-928-327-55-88
	п. Арзир	ООО «СтавАкваТерм»	(8652) 7-233-98, 8-962-409-22-82
Республика Адыгея	г. Майкоп	ООО «Газкомплект - Сервис»	8-918-296-43-39, (8772) 55-69-00
	г. Майкоп	ООО «Теплострой»	(8772) 56-85-40, 54-97-74, 8-928-460-19-87
Кабардино-Балкария	г. Нальчик	ИП Киселёв А.В.	8-928-711-40-72
	г. Прохладный	Ерохин А.А.	8-909-487-15-28
Республика Дагестан	г. Махачкала	ООО «Теплосервис»	(8722) 91-10-74, 8-988-291-10-74
Чеченская республика	г. Грозный	ООО «Газстроймонтаж»	8-928-641-54-07, 8-928-787-61-15
	г. Грозный	ИП Тарамова А.Ш.	8-964-073-88-95

Область, Край	Город	Центр гарантийного и сервисного обслуживания	Телефон
Респ. Северная Осетия-Алания	г. Владикавказ,	«Единый сервисный центр»	(86737) 3-24-33, 8-928-492-18-33
	г. Владикавказ	ООО «ЭВС»	(8672) 58-13-25
	г. Беслан	«Уют» ИП Есенов Р.К.	8-918-827-09-64
Тюменская обл.	г. Тюмень	ООО «Ангор» «Тюменьгазсервис»	(3452) 43-11-63, 43-03-19
	г. Тюмень	ИП Сабанцева Л.А. «Котельщики»	(3452) 48-99-36, 988-738, 8-909-736-95-86
	г. Ишим	ООО «ОСК-Газовик»	(34551) 6-82-40, 2-60-51
	г. Тобольск	ООО «Тобольсксервискомплект»	8-922-475-18-42
	г. Нефтеюганск	ООО «Нефтеюгансгаз»	(3463) 27-69-04, 27-73-04
	г. Заводоуковск	ИП Кельн Е.Н.	(34542) 6-79-11, 8-904-888-63-29, 8-952-677-91-26
Республика Башкирия	г. Уфа	ИП Луговой А.А.	8-927-331-59-07
Удмуртская республика	г. Ишимбай	ИП Рахматуллин Р.А.	(34794) 2-32-43, 8-917-465-71-20
Курганская обл.	г. Ижевск	ООО «Теплосервис»	(3412) 636-853, 682-035, 8-963-480-99-96
	г. Курган	ИП Олецкий А.П.	(3522)600-003, 8-965-836-92-08
	г. Курган	ИП Шимолина Е.В.	(3522)555-870, 8-909-178-92-50
Белгородская обл.	г. Белгород	ИП Гринев Ю.И.	(4722) 500 558, 8-903-642-05-58
	г. Белгород	«Белгородоблгаз»	(4722) 34-07-53
	г. Белгород	Сервисный центр «Газмастер»	(4722) 505-061, 8-903-642-80-53
Курская обл.	г. Курск	ИП Славков А.В.	8-951-326-83-83
Новгородская обл.	г. Старая Русса	ООО «Старорусмежрайгаз»	(81652) 5 66 16, 5-27-16 8-911-612-09-74
Нижегородская обл.	г. Нижний Новгород	ООО «Нижегородтепломонтаж»	(831) 299-90-99, 299-90-65
Вологодская обл.	г. Великий Устюг	ООО «Транзит»	(81738) 26-908
Самарская обл.	г. Самара	группа компаний «Supergas»	(846) 266 3-777, 202-12-00
	г. Жигулёвск	ООО «Волжская газовая компания»	(84862) 7-00-88, 7-00-44 (0270)
	г. Жигулёвск	ООО «Термосервис»	(84862) 7-01-01
	г. Тольяти	ООО «Протон +»	(8482) 31 44 62, 8-917-953-09-08
	г. Самара	ООО «Промавтоматика»	8-927-694-41-31, 8-927-764-72-73, 8-927-643-68-45
Пермская обл.	г. Пермь	ООО «Технологии Климата»	(342) 263-30-30
	г. Пермь	ООО «ТГВ-Сервис»	8-950-449-45-65, (342) 247-91-88
Рязанская обл.	г. Рязань	ЗАО НПКС «РусНИТ»	(4912) 37-85-85
	г. Рязань	ИП Прыженков П.Ю.	8-910-900-22-12
Респ. Беларусь	г. Минск	ТЧУП «Газкомплектсервис»	(10375)(17) 209-32-17, 206-08-76
Республика Татарстан	г. Казань	Татгазселькомплект-Сервис	(843) 557-79-71, 557-79-76
Псковская обл.	г. Псков	«Псковская газовая компания»	(8112) 700-710, 700-708, 8-960-222-7-55-7
Московская обл.	г. Москва	ООО «ГОРСЕРВИС»	(495) 788-77-39
Саратовская обл.	г. Саратов	ООО «Сигма-А»	(8452) 23-47-80, 74-08-95
Свердловская обл.	г. Екатеринбург	ООО «Теплософт»	(343) 202-02-41, 8-904-541-65-24
Астраханская обл.	г. Астрахань	ОАО «Астраханьоблгаз»	(8512) 39-23-25, 39-00-56
	г. Элиста	ИП Мушаев К.С.	(84722) 6-21-51
Республика Калмыкия	г. Элиста	ИП Киселев Э.В. В.	8-961-543-26-74, 8-917-682-85-06
Воронежская обл.	г. Воронеж	ООО «Компания АКИ»	(4732) 774-999
	г. Воронеж	ООО «Альтергаз»	(4732) 585-420, 758-830
	г. Лиски	ИП Соломников В.И. «Термосистемы»	(47391) 4-46-74
Пензенская обл.	г. Пенза	ИП Агафонов В.Г.	8-927-378-39-89
Ульяновская обл.	г. Ульяновск	ИП Мумлева Е.В.	(8422) 73-29-19, 73-44-22
	г. Ульяновск	ООО «Техномир-сервис»	(8422) 732-660
Челябинская обл.	г. Копейск	ОАО «Челябинсгазком»	(35139) 7-29-00
Оренбург обл.	г. Оренбург	ОАО «Оренбургоблгаз» - 9 трестов	(3532) 341-371, 34-12-02
Омская обл.	г. Омск	ООО «Центргазсервис»	(3812) 56-85-55, 56-93-75, 56-55-48
	г. Омск	ОАО «Омскоблгаз»	(3812) 27-66-08, 27-66-02
Алтайский край	г. Барнаул	ООО «Барнаулоблгаз»	(3852) 284-000, 606-796
Тверская обл.	г. Тверь	ИП Гончаров Д.В.	(4822) 55-55-72, 8-920-698-35-62
Тульская обл.	г. Тула	ООО «ГазСервис»	(4872) 701-195
	г. Тула	ЗАО «Центргазсервис»	(4872) 70-28-40, 70-28-47
Владимирская обл.	г. Владимир	ООО «Аванпост»	(4922) 32-22-10, 8-920-920-29-29
Ярославская обл.	г. Ярославль	ООО «Полимастер-С»	(4852) 92-13-95
Орловская обл.	г. Орел	ЗАО «Теплоцентр-сервис»	(4862) 42-40-38, 8-910-208-09-67
Костромская обл.	г. Кострома	ООО «Газтехсервис»	(4942) 42-31-72
Липецкая обл.	г. Липецк	ИП Козак В.С.	(4742) 706-741, 392-949
Республика Мордовия	г. Саранск	ООО «ГазСервис»	(8342) 31-13-59, 27-01-27
Калужская обл.	г. Калуга	ГазСервис	(4872) 701-195
Республика Казахстан	г. Алматы	ТеплоРОСС Сервис	(727)317-57-62

ПРЕИМУЩЕСТВА КОТЛА

- **инновационная конструкция теплообменника**
- **высококачественная сталь**
- **теплоизоляционное покрытие теплообменника**
- **антикоррозийная обработка ингибирующим составом**
- **срок эксплуатации 14 лет**
- **удобство эксплуатации**
- **эргономичный дизайн**
- **отсутствие требования подключения к электрической сети**
- **оснащение газовым клапаном концерна SIT (Италия)**
- **функция горячего водоснабжения**
- **гарантия 3 года**

ООО «ЛЕМАКС»
347913, Россия, г. Таганрог,
Николаевское шоссе, 10В
тел. +7 (8634) 312-345

www.lemax-kotel.ru
8-800-2008-078
горячая линия