



Отметки и неисправностях, замене деталей и ремонте

Дата	Характеристика неисправностей, наименование замененных деталей	Кем произведен ремонт	Подпись лица, производившего ремонт

АППАРАТ

комбинированный газовый
с водяным контуром

АКГВ

ТУ 4858 – 003 – 00872266 – 98

П А С П О Р Т
и руководство по эксплуатации

ИС-155.00.00. ПС

СОДЕРЖАНИЕ:

1. Введение.....	3
2. Назначение.....	3
3. Технические характеристики.....	3
4. Комплектность.....	5
4А.Перечень устанавливаемых на котел устройств управления и автоматической защиты.....	5
5. Устройство и принцип работы.....	5
6. Размещение и монтаж.....	11
7. Указание мер безопасности.....	14
8. Подготовка аппарата к работе и порядок работы. ...	16
8А.Использование аппарата в режиме горячего водоснабжения.....	18
9. Техническое обслуживание.....	20
10. Возможные неисправности и способы их устранения.....	21
11. Свидетельство о приемке.....	22
12. Свидетельство о консервации и упаковывании.....	23
13. Транспортирование и хранение.....	23
14. Гарантии изготовителя /поставщика/.....	23
15. Сведения о рекламациях.....	26
16. Свидетельство об установке.....	27

Приложение №1

16. СВИДЕТЕЛЬСТВО ОБ УСТАНОВКЕ

1. Дата установки аппарата _____

2. Адрес места установки _____

3. Наименование обслуживающей эксплуатационной организации
газового хозяйства _____

телефон _____

адрес _____

4. Кем проведен монтаж (организация, ФИО мастера) _____

(ФИО мастера, подпись, дата)

5. Кем произведены (на месте установки) регулировка и наладка
аппарата _____

(ФИО мастера, подпись, дата)

7. Кем произведен пуск газа и инструктаж по эксплуатации аппарата

(ФИО представителя, подпись, дата)

8. Инструктаж прослушан, правила пользования аппаратом усвоены

(ФИО абонента, подпись, дата)

ВНИМАНИЕ

В связи с тем, что предприятие постоянно работает над совершенствованием конструкции аппаратов, возможны незначительные изменения конструкции, не отраженные в данном паспорте.

15. СВЕДЕНИЯ О РЕКЛАМАЦИЯХ

Форма гарантийного талона
398510, Липецкая область, с. Боринское, ОАО «Боринское»
(наименование завода изготовителя и его адрес)

ТАЛОН № _____

на гарантийный ремонт _____
(техническое обслуживание)

изготовленного _____
(дата изготовления)

Заводской № _____

Продан магазином № _____

_____ 200 ____ г.

Штамп магазина _____
(личная подпись)

Владелец и его адрес _____

_____ (личная подпись)

Выполнены работы по устранению неисправностей:

_____ механик цех/ателье _____
(личная подпись)

Владелец _____
(личная подпись)

УТВЕРЖДАЮ:
Зав. цеха /ателье/ _____
/наименование ремонтного или бытового предприятия/

Штамп цеха /ателье _____ 200 ____ г. _____
(личная подпись)

Корешок талона № _____
на гарантийный ремонт /техническое обслуживание/ _____
Изыят _____ 200 ____ г. Гл. механик цеха /ателье/ _____
(ФИО, подпись)

1. ВВЕДЕНИЕ

Настоящий паспорт содержит описание конструкции, принцип действия, правила монтажа, обслуживания и другие сведения, необходимые для правильной эксплуатации аппарата комбинированного газового с водяным контуром АКГВ /далее аппарата/.

2. НАЗНАЧЕНИЕ

Аппарат предназначен для теплоснабжения жилых помещений и зданий коммунально-бытового назначения, оборудованных системами водяного отопления с высотой столба воды в водяном контуре не более 6,5 м, а также для подогрева проточной воды на хозяйственно – бытовые нужды.

Аппарат предназначен для постоянной работы на природном газе по ГОСТ 5542-87.

Аппарат изготовлен в климатическом исполнении УХЛ, категории 4,2 по ГОСТ 15150-69.

**Пример записи обозначения аппарата АКГВ – 17,4 – 1 при заказе:
Аппарат АКГВ – 17,4 – 1 ТУ 4858 – 003 – 00872266 – 98 ИС – 155.**

3. ТЕХНИЧЕСКИЕ ХАРАКТЕРИСТИКИ

Технические данные, основные параметры и характеристики приведены в таблице 1.

Таблица 1.

Наименование параметра или размера	АКГВ-11,6, АКГВ-17,4-	
	6-1	1
1. Топливо	Природный газ	
2. Номинальное давление природного газа перед блоком автоматики, Па /мм.вод.ст./	1274 /130	
Диапазон давления природного газа /мм.вод.ст.	65...180* ¹	
3. Объемное содержание окиси углерода в сухих неразбавленных продуктах сгорания природного газа, % не более	0,05	
4. Коэффициент полезного действия аппарата, % не менее	87	
5. Теплоноситель	вода	
6. Параметры теплоносителя, не более:		
- абсолютное давление, МПа;	0,165	
- максимальная температура, °С	95	
- карбонатная жесткость, мг-экв/кг, не более	0,7	
- содержание взвешенных веществ	отсутствует	
7. Номинальная тепловая мощность автоматического горелочного устройства, кВт /ккал/ч/	11,6 (10000)	17,4 (15000)
8. Размер штуцера для подвода газа: условный проход Ду, мм резьба по ГОСТ 6357 – 81, дюйм	15 G ½ - В	20 G ¾ - В
9. Параметры автоматики безопасности Время отключения подачи газа на запальную основную горелки, сек - при прекращении подачи газа или отсутствии пламени на запальной горелке, не более - при отсутствии тяги в дымоходе, не более не менее	60 60 10	
10. Разрежение в дымоходе за аппаратом, Па /мм. вод. ст./	от 2,94 до 29,4 /от 0,3 до 3,0/	
11. Расход воды в режиме горячего водоснабжения не менее, кг/мин - при нагреве на 45°С - при нагреве на 30°С	2,5 3,4	3,7 5,2
12. Размер штуцеров змеевика ГВС	Ду – 15 G ½ - В	
13. Максимальное избыточное давление в системе ГВС, МПа (кг/см ²)	0,6 (6)	
14. Условный проход водяных присоединительных патрубков Ду, мм резьба по ГОСТ 6357 – 81, дюйм	40 G 1 ½ - В	50 G 2 – В
15. Масса аппарата, кг не более	55	60
16. Отапливаемая площадь, кв.м., не более	90	140
17. Минимальная отапливаемая площадь, кв.м.	40	70
18. Ёмкость бака теплообменника, литр	37,2	35,1
19. Максимальная температура отходящих в дымоход продуктов сгорания, °С (при давлении газа 180 мм.вод.ст.)	130	160

¹ **ПРИМЕЧАНИЕ.** Аппарат защищен от аварийной подачи входного давления газа до 500 мм. вод. ст. конструкцией газового клапана.

правил транспортирования, хранения, монтажа и эксплуатации.

14.2. Гарантийный срок эксплуатации:

- а) три года со дня продажи через розничную торговую сеть;
б) три года со дня получения потребителем /для вне рыночного потребления/.

14.3. В течение гарантийного срока устранение неисправностей аппарата производится за счет завода – изготовителя специалистом газового хозяйства или представителем завода. О производстве ремонта должна быть сделана запись в приложении №2 «Руководства по эксплуатации».

14.4. В случае выхода из строя в течении гарантийного срока какого – либо узла по вине завода – изготовителя на основании талона на гарантийный ремонт специалист газового хозяйства совместно с владельцем аппарата должен составить акт по прилагаемому образцу, который вместе с дефектным узлом высылается владельцем заводу по адресу:

Россия, 398510 Липецкая область. Липецкий район, с. Боринское, ул. С – Щедрина, 31- А.

При отсутствии дефектного узла или акта завод – изготовитель претензий не принимает.

Если в акте подтверждается, что поломка произошла по вине завода, на основании акта завод высылает владельцу исправный узел.

Завод – изготовитель не несет ответственности и не гарантирует работу аппарата в следующих случаях:

- небрежного хранения, обращения и транспортирования аппарата владельцем или торгующей организацией;
- несоблюдение правил установки, эксплуатации, обслуживания аппарата;
- если монтаж и ремонт производились лицами, на то не уполномоченными;
- отсутствие штампа торгующей организации в талоне на гарантийный ремонт и свидетельстве о продаже.

14.5 Срок службы аппарата до списания – не менее 14 лет.

4. КОМПЛЕКТНОСТЬ.

Наименование	Шифр	Кол – во	Примечание
1. Аппарат	АКГВ – 17,4 – 1	1	
2. Паспорт и руководство по эксплуатации.	ИС- 155.00.00.ПС	1	
3. Паспорт и РЭ на автоматику		1	Для специализированных организаций по обслуживанию и ремонту.
4. Упаковка		1	

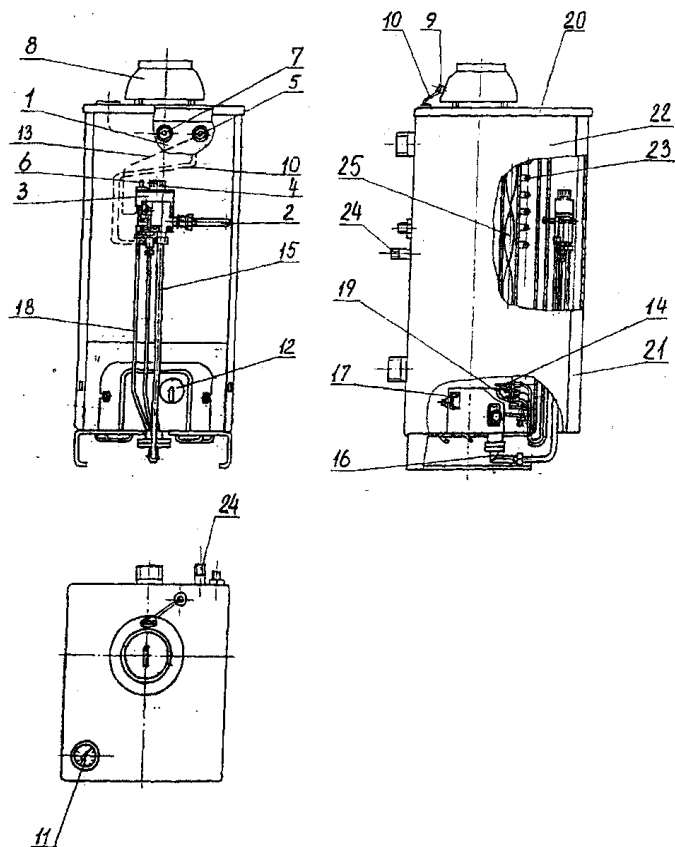
4А. Перечень устанавливаемых на аппарат устройств управления и автоматической защиты.

Наименование	Обозначение	Поставщик	Кол – во
Комбинированный газовый клапан 630 EUROSIT	0. 630. 063	“SIT”	1
Крышка клапана с пьезовоспламенителем	0. 073. 957	-\\-	1
Термопара SIT 200 L = 750 мм	0. 200. 011	-\\-	1
Фитинг крепления термопары к запальной горелке	0. 974. 036	-\\-	1
Гайка подсоединения пилотной горелки (в клапан)	0. 958. 031	-\\-	1
Пилотная горелка	0. 140. 057	-\\-	1
Инжектор	0. 977. 132	-\\-	1
Ниппель инжектора Ø6 мм	0. 957. 010	-\\-	1
Гайка инжектора Ø6 мм	0. 958. 011	-\\-	1
Искровой электрод	0. 915. 047	-\\-	1
Гайка электрода	0. 974. 037	-\\-	1
Кабель HV, L = 900 мм	0. 028. 515	-\\-	1
Прерыватель	0. 974. 402	-\\-	1
Датчик тяги (75°C)	G 6. 007. 001	-\\-	1
или	G 6. 070. 001	-\\-	1
Кабель L = 900 мм	0. 710. 004	-\\-	1
Термометр УТ - 120	УТ -120.00.00	Приборостроительный завод, г.Муром, Владимирская обл.	1
или термометр Ø 52мм	T&G SPA	“SIT”	1

5. УСТРОЙСТВО И ПРИНЦИП РАБОТЫ.

Аппарат (рис. 1) состоит из следующих узлов и деталей: бака - теплообменника поз.1, основной горелки поз. 17, блока запальной горелки поз. 19 с установленными в нем термопарой поз.14 и электродом

розжига, комбинированного газового клапана (многофункционального регулятора) поз. 3, тягостабилизатора поз. 8, деталей облицовки поз. 20, 21, 22.



- | | |
|-------------------------------------|-----------------------------|
| 1 - теплообменник; | 2 - газоподводящая трубка; |
| 3 - комбинированный газовый клапан; | 4 - рукоятка управления; |
| 5 - датчик терморегулятора; | 6 - пьезовосламентель; |
| 7 - датчик термометра; | 8 - тягостабилизатор; |
| 9 - датчик тяги (электрический); | 10 - провода датчика тяги; |
| 11 - термометр; | 12 - заслонка; |
| 13 - трубка капиллярная; | 14 - термопара; |
| 15 - газопровод; | 16 - газопровод; |
| 17 - основная горелка; | 18 - газопровод запальника; |
| 19 - запальная горелка; | 20 - крышка облицовки; |
| 21 - съёмная панель; | 22 - облицовка; |
| 23 - змеевик ГВС | 24 - штуцера змеевика; |
| 25 - турбулизаторы. | |

**Рис.1. Конструкция аппарата
(на виде спереди съёмная панель условно не показана)**

12. СВИДЕТЕЛЬСТВО О КОНСЕРВАЦИИ И УПАКОВЫВАНИИ

Аппарат комбинированный газовый с водяным контуром АКГВ -подвергнут в ОАО «Боринское» консервации и упаковке согласно требованиям ТУ 4858 – 003 – 00872266 – 98.

Вариант консервации по ГОСТ 9. 014 – 78 – для II группы изделий с условиями хранения категории С по ГОСТ 15150 – 69.

Дата консервации _____

Срок защиты в условиях хранения С по ГОСТ 15150-69 – 1 год.

Консервацию и упаковывание произвел _____

/подпись/
М.П.

13. ТРАНСПОРТИРОВАНИЕ И ХРАНЕНИЕ.

13.1. Транспортирование аппаратов в упакованном виде может производиться автомобильным, железнодорожным, водным транспортом по группе условий транспортирования ГОСТ 23170-78 в соответствии с Правилами перевозки грузов, действующими на данных видах транспорта.

13.2. Хранение аппаратов в упакованном виде должно производиться по группе условий хранения С ГОСТ 15150-69.

13.3. При длительном хранении один раз в год следует производить переконсервацию аппаратов для изделий группы П-4 по варианту защиты ВЗ-1 ГОСТ 9.014-78.

13.4. Аппарат должен храниться в сухом помещении с температурой воздуха не ниже +5°C.

13.5. Аппарат транспортируется и хранится только в вертикальном положении, не допускаются резкие встряхивания и кантовка.

14. ГАРАНТИЯ ИЗГОТОВИТЕЛЯ /ПОСТАВЩИКА/

14.1. Изготовитель гарантирует соответствие аппарата АКГВ требованиям ТУ 4858 – 003 – 00872266 – 98, при условии соблюдения потребителем

⚠ ВНИМАНИЕ

Во избежание поломки терморпары не рекомендуется прикладывать большое усилие при затяжке гайки крепления провода терморпары в прерывателе. Перед присоединением терморпары к прерывателю проверить оголовок центрального провода и целостность прокладки, при необходимости зачистить оголовок мелкой наждачной шкуркой /удаление окиси/. Закрутить гайку крепления провода до соприкосновения оголовка с контактом прерывателя / выбрать зазор/, затянуть поворотом гайки не более чем на ¼ оборота.

11. СВИДЕТЕЛЬСТВО О ПРИЕМКЕ.

Аппарат комбинированный газовый с водяным контуром АКГВ –

заводской номер _____

соответствует ТУ 4858-003-00872266-98 и признан годным для эксплуатации.

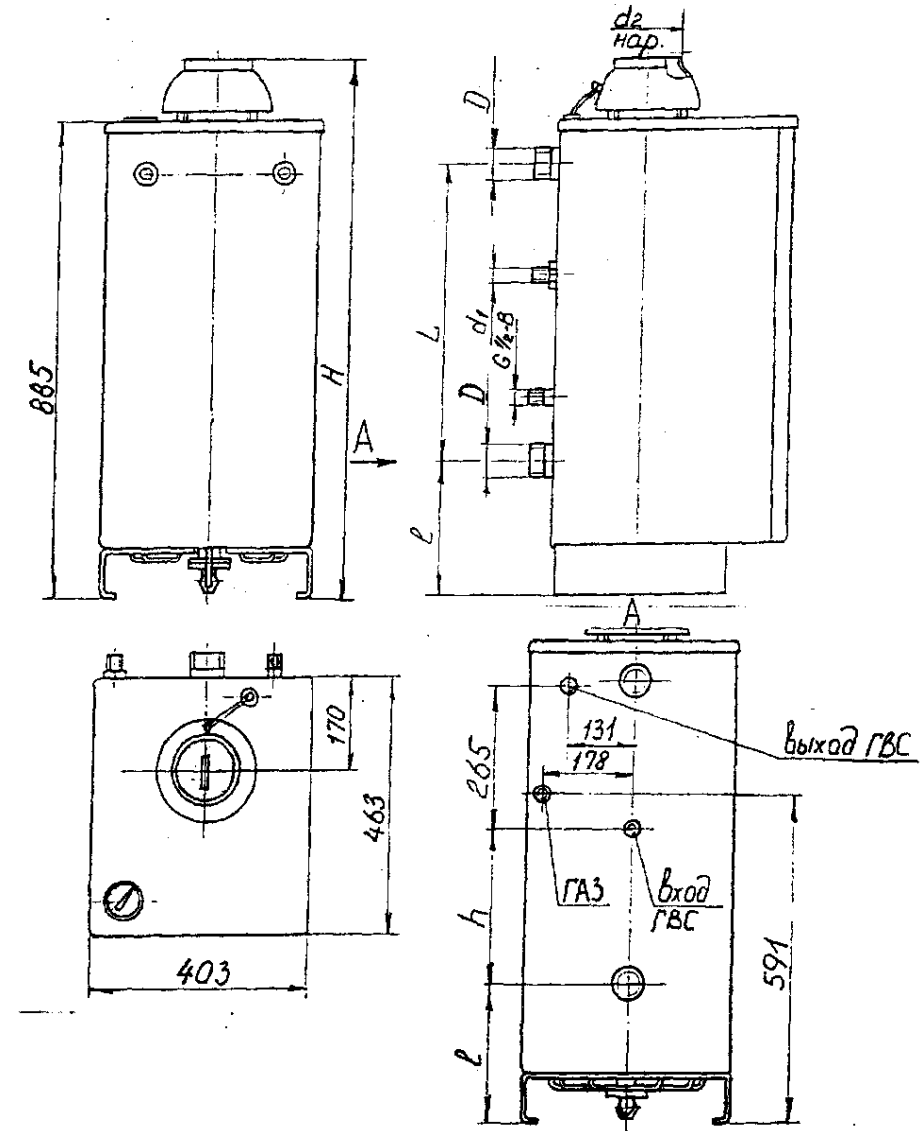
Дата изготовления _____

Подпись лиц, ответственных за приемку.

Штамп ОТК _____ /

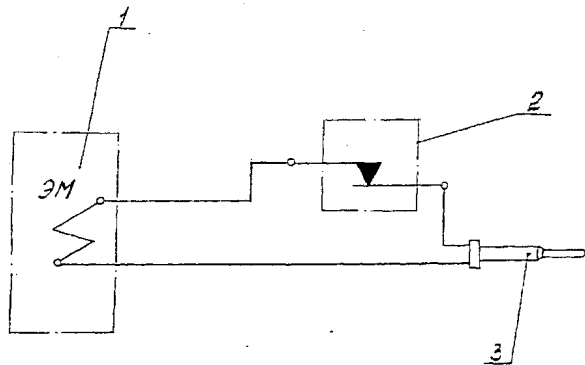
_____ /

М.П.



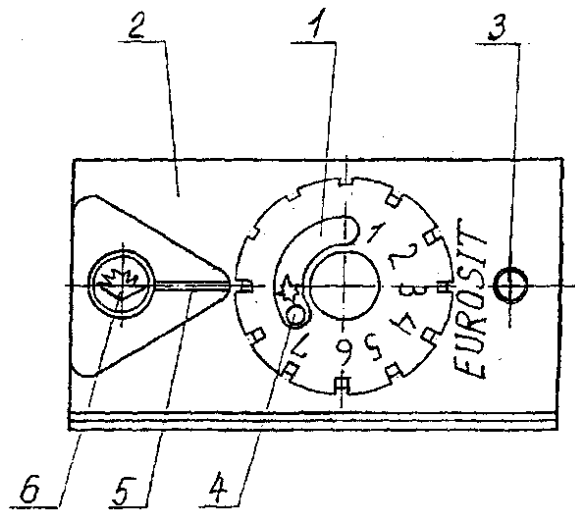
Обозначение	H MM	L MM	l MM	D MM	d ₁ MM	d ₂ MM	h MM
ИС-155.00.00 (11,6В)	992	570	240	G 1½ -B	G ½ -B	114	290
ИС-155.00.00-01 (17,4В)	994	560	245	G 2-B	G ¾ -B	123	285

Рис 2. Габаритные и присоединительные размеры.



- 1 - блок автоматики;
2 - датчик тяги;
3 - термопара;

Рис 3. Схема электрическая



- 1 - рукоятка управления;
2 - крышка;
3 - винт крепления крышки;
4 - символ обозначения положения «ВЛСЛ»;
5 - указатель положения рукоятки управления;
6 - кнопка пьезовоспламенителя.

Рис 4. Элементы управления газовым клапаном. Вид сверху. Изображено положение «Розжиг запальной горелки».

10. ВОЗМОЖНЫЕ НЕИСПРАВНОСТИ И СПОСОБЫ ИХ УСТРАНЕНИЯ.

Перечень возможных неисправностей приведен в таблице 4.

Таблица 4.

Наименование неисправности, внешнее проявление и дополнительные признаки	Вероятная причина	Метод устранения
1	2	3
1. На газовых горелках коптящее пламя желтого цвета, пламя размытое	Нарушена тяга	Закрывать газовые краны. Вызвать дежурного слесаря. Проверить наличие тяги.
2. Основная и запальная горелки погасли	Прекращение подачи газа	Закрывать газовые краны. Проветрить топку котла не менее 10 минут. Повторить розжиг согласно разд.8 настоящего паспорта.
	Нагар на термопаре	Очистить от нагара стержень термопары
	Отсутствие контакта в цепи термопары	Отсоединить провода от прерывателя. Отвернуть ключом гайку термопары и прерыватель, зачистить мелким наждачным полотном контакты. Присоединить в обратной последовательности.
	Термопара не вырабатывает ЭДС, сгорел ее горячий спай	Заменить термопару**
3. Температура горячей воды не достигает заданного значения.	Тяга дымохода недостаточна	Отремонтировать дымоход в соответствии с Правилами ремонта
	Нарушена настройка терморегулятора.	Настроить терморегулятор.
4. Утечка газа в местах соединений .	Ослабли соединения.	Уплотнить соединения, проверить на герметичность обмыливанием.
5. Запальная горелка не загорается или горит пульсирующим пламенем или отключается во время работы или горит «слабым пламенем»	Засорено сопло запальной горелки. Засорился фильтр.	Прочистить сопло медной проволокой. Снять фильтр, промыть в бензине и установить на место.
	Давление газа ниже допустимого	Сообщить в Горгаз или соответствующую организацию
	Негерметичность газопровода запальной горелки.	Проверить и устранить на герметичность
6. Основная горелка не загорается или горит слабо, пульсирующим пламенем или отключается.	Засорились форсунки.	Прочистить форсунки, промыть их спиртом или бензином.
7. При работе котла, при достижении температуры воды установленного значения основная горелка не переходит на режим работы «малый газ»	Давление газа ниже допустимого.	Сообщите в Горгаз или соответствующую организацию.
	Разгерметизация термосистемы.	Заменить термосистему «сильфон термобаллон»
8. После розжига основной горелки аппарат выключается	Засорение дымохода за аппаратом	Прочистить дымоход за аппаратом

9. ТЕХНИЧЕСКОЕ ОБСЛУЖИВАНИЕ.

9.1. Наблюдение за работой аппарата возлагается на владельца, который обязан содержать аппарат в чистоте и исправном состоянии.

9.2. Периодически /по необходимости/ следует подпитывать систему отопления водой.

9.3. По окончании отопительного сезона рекомендуется промыть систему отопления, на летнее время оставить заполненной водой, чтобы не допустить коррозии металла.

9.4. В случае прекращения работы аппарата в зимнее время на продолжительный срок /свыше суток/ полностью слейте воду во избежание её замерзания.

9.5. Необходимо ежегодно проверять вытяжные каналы теплообменника, при необходимости, чистить. При неправильно настроенных горелках или недостаточной вытяжке /желтое пламя/ эти каналы могут быть засорены сажей. Рекомендуется периодически визуально проверять работу горелок:

- горение газа должно быть голубым пламенем, без желтого отсвета и коптящих /желтых/ языков;

Не эксплуатируйте аппарат при горении газа жёлтым, коптящим пламенем!

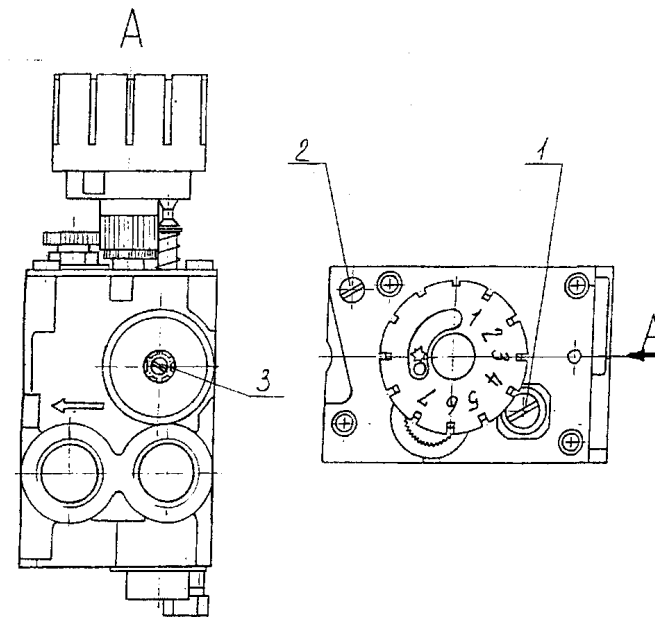
Обратитесь к специалисту.

Для проведения осмотра и чистки /при необходимости/ вытяжных каналов необходимо:

- 1) отсоединить провода от датчика тяги 9 (рис.1);
- 2) снять тягостабилизатор 8;
- 3) снять термометр 11;
- 4) открутить крепежные винты и снять крышку облицовки поз. 20;
- 5) снять газосборник;
- 6) вынуть турбулизаторы поз.25.

ПРИМЕЧАНИЕ: Во избежание засорения огневых отверстий горелок перед чисткой вытяжных каналов рекомендуется отсоединить и снять газогорелочное устройство. После осмотра и чистки каналов все снятые детали и узлы установить в обратной последовательности. Подсоединение к газоподводящей трубе уплотнить подмоткой фумы.

9.6. Техническое обслуживание и ремонт аппарата согласно «Инструкции по проведению технического обслуживания внутридомового газового оборудования» проводят работники газового хозяйства.



- 1 - винт регулировки «Малый газ»;
- 2 - винт регулировки газа на запальной горелке;
- 3 - винт регулировки выходного давления газа.

**Рис 5. Элементы регулировки газового клапана.
Вид сверху при снятой крышке.**

В верхней части бака – теплообменника установлен датчик поз.5 терморегулятора, соединенный капиллярной трубкой поз. 13 с исполнительным устройством терморегулирующего клапана (система «сильфон – термобаллон»), и датчик поз. 7 термометра поз. 11.

Особенностью конструкции комбинированного клапана 630 EUROSIT является наличие устройства стабилизации выходного давления газа, а также совмещение управления клапаном в одной рукоятке поз.1 рис.4 с обозначением положений соответствующими символами и цифрами на её торце и указателем поз.5 на крышке поз.2 клапана. Зависимость температуры нагреваемой воды от положения шкалы рукоятки управления представлена в табл.2.

Таблица 2.

Цифры шкалы	1	2	3	4	5	6	7
Температура нагрева воды,С	30	40	50	60	70	80	90

В крышке комбинированного клапана установлен пьезовоспламенитель поз.6, соединенный высоковольтным проводом с электродом розжига блока запальной горелки.

При повороте рукоятки управления против часовой стрелки из положения «выкл.» (символ « • ») до положения совмещения символа «★» с указателем положений поз.5 (см.рис.4) (до упора) и нажатии газ через входной тарельчатый клапан, фильтр и регулируемый дроссель поступает на запальную горелку. Розжиг запальной горелки производится нажатием кнопки пьезовоспламенителя поз.6 (при этом слышен щелчок).

Далее необходимо выдержать ручку нажатой не менее 10 сек., затем отжать (при этом вырабатываемая термопарой ЭДС будет удерживать в открытом положении электромагнитный входной клапан) и повернуть против часовой стрелки до позиции 1 – 7. При этом газ через регулятор давления и терморегулятор поступает на основную горелку и зажигается от пламени запальной.

Принцип действия регулятора температуры основан на расширении жидкости при нагреве. Рабочая жидкость, нагреваясь в датчике (термобаллоне) от воды в баке – теплообменнике, нагреваемой за счет сгорания природного газа, расширяется и перетекает по капиллярной трубке в сильфон, преобразующий объемное расширение в линейное перемещение механизма, приводящего в действие систему двух клапанов (мгновенного и дозирующего). В конструкции механизма предусмотрена защита от термической перегрузки, что предохраняет систему «сильфон – термобаллон» от повреждения и разгерметизации.

При установке требуемой температуры воды в аппарате рукояткой управления на повышение сначала открывается мгновенный (щелчковый) клапан, затем дозирующий. При достижении температуры воды в аппарате установленного значения плавно прикрывается дозирующий клапан, переводя основную горелку в режим «малый газ».

При повышении температуры сверх заданной срабатывает мгновенный (щелчковый) клапан, полностью перекрывая газ на основную горелку.

При отсутствии тяги в дымоходе отходящие из топки газы нагревают датчик тяги, датчик срабатывает, размыкая нормально замкнутые контакты цепи термопары. Электромагнитный (входной) клапан закрывается и перекрывает доступ газа на основную и запальную горелки. Датчик тяги рассчитан на срабатывание за время отсутствия тяги не менее 10 сек.

При прекращении подачи газа из сети запальная горелка мгновенно гаснет, термопара остывает, электромагнитный клапан закрывается, перекрывая доступ газа к основной и запальной горелкам. При возобновлении подачи газа проход через аппарат полностью перекрывается.

При снижении давления газа в сети ниже 0,65 кПа давление газа на запальной горелке также упадет, ЭДС термопары снизится до величины,

обратной воды или уменьшите расход горячей воды соответствующим краном смесителя.

1.4. После прекращения пользования горячей водой, вентиль поз. 14 необходимо открыть, а рукояткой управления установить желаемую температуру в системе отопления.

2. Пользование горячей водой в летний период.

2.1. Закройте вентиль поз. 14 магистрали обратной воды.

2.2. Разожгите аппарат.

2.3. Установите рукоятку управления в положение 80° (см. табл. 2).

2.4. При нагреве отопительной воды в теплообменнике до 65°C выполните п.1.2. (см. выше)**.

2.5. Если температура горячей воды недостаточна, переведите рукоятку управления в положение 90°C (см. табл.2) или уменьшите расход горячей воды.

2.6. При достижении температуры отопительной воды в теплообменнике аппарата 85...90°C необходимо проследить чтобы основная горелка перешла на режим работы «малый газ», а при дальнейшем подъеме температуры отключилась полностью. Если автоматика не сработала, выключите аппарат и обратитесь к специалисту газовой службы.

Рекомендуется для получения номинальной мощности ГВС, указанной в паспорте аппарата. Для получения кратковременно небольшого количества теплой воды можно начинать отбор воды ГВС при нагреве отопительной воды в теплообменнике до 40...50°C.

ВНИМАНИЕ

Для нормальной работы аппарата в режиме ГВС в интервале температур теплоносителя в баке – теплообменнике 70...90°C и закрытом вентиле поз. 14 (см. рис.7) необходимо устанавливать расход подогреваемой сетевой воды:

- для АКГВ – 11,6 – не ниже 2,0 л/мин;
- для АКГВ – 17,4 – не ниже 3 л/мин и выключать разбор горячей воды только после выключения аппарата (летом) или после открытия вентиля 14 (в отопительный период).

ВНИМАНИЕ

В целях предотвращения образования накипи в змеевике ГВС рекомендуется эксплуатировать аппарат на температурах воды до начала парообразования (микрокипения) на стенках трубы змеевика (не выше 85°C). Крайним (предельным) положением рукоятки управления считать положение, соответствующее температуре воды на 3...5°C меньшее температуры начала микрокипения (появления шума в аппарате, как в чайнике перед кипением). Это положение рукоятки управления нужно запомнить и в дальнейшем не переводить ручку за это крайнее положение в сторону увеличения температуры.

При этом на пилотной горелке будет гореть факел.

8.6. Для полного отключения подачи газа на основную и запальную горелки поверните рукоятку управления в позицию «•» («выключено»). Закройте газовый кран перед аппаратом.

8А. ИСПОЛЬЗОВАНИЕ АППАРАТА В РЕЖИМЕ ГОРЯЧЕГО ВОДОСНАБЖЕНИЯ.

ВНИМАНИЕ

Будьте осторожны при пользовании горячей водой с температурой свыше 55°C. Можно получить ожог. Никогда не разрешайте маленьким детям самостоятельно пользоваться краном с горячей водой.

Никогда не оставляйте ребенка или беспомощного человека одного без присмотра в ванне или под душем.

ВНИМАНИЕ

Во избежание получения ожоговых травм запрещается пользоваться или сливать из крана или смесителя горячую воду с температурой свыше 75°C.

1. Пользование горячей водой в отопительный период.
 - 1.1. Установите рукоятку управления поз. 1 (рис.4) в положение 90°C (см. табл.2)

ВНИМАНИЕ

Следует помнить, что при непрерывной работе аппарата на систему отопления в отопительный период температура воды в змеевике ГВС, при отсутствии циркуляции, соответствует температуре воды в аппарате (см. по термометру аппарата).

- 1.2. При температуре отопительной воды в аппарате свыше 55°C, чтобы не получить ожог, перед тем, как открыть кран горячей воды, нужно подать в смеситель холодную воду, затем открыть кран горячей воды и отрегулировать расход до получения требуемого количества воды нужной температуры из смесителя. При понижении температуры воды на выходе из смесителя постепенно прикрывайте кран холодной воды (до полного его закрытия), поддерживая нужную температуру воды. Затем ручкой крана горячей воды установить необходимый расход воды желаемой температуры.
- 1.3. Если температура горячей воды при установившемся режиме недостаточна, закройте вентиль поз. 14 (рис.7) на магистрали

недостаточной для удержания клапана. Электромагнитный клапан закроется и перекроет доступ газа к горелкам.

Внутри бака – теплообменника аппарата установлен змеевик поз. 23 горячего водоснабжения (ГВС). Нагрев хозяйственной воды производится за счет передачи тепла от омывающей змеевик «отопительной» воды.

6.РАЗМЕЩЕНИЕ И МОНТАЖ.

6.1. Размещение и монтаж аппарата, а также подводка к нему газа производится специализированной строительной-монтажной организацией по проекту, согласованному с эксплуатационным предприятием /трестом/ газового хозяйства. Габаритные и присоединительные размеры аппарата см. табл. 1 и рис. 2.

6.2. Помещение, где устанавливается аппарат, обязательно должно иметь свободный доступ воздуха извне и вентиляционную вытяжку у потолка.

6.3. Температура помещения, в котором устанавливается аппарат, не должна быть ниже +5°C.

6.4. Выбор места под установку аппарата производить в соответствии с указаниями мер безопасности, изложенными в разделе 7 настоящего паспорта.

Аппарат устанавливается у несгораемых стен на расстоянии не менее 10см от стены. При установке аппарата у трудносгораемой стены её поверхность должна быть изолирована стальным листом по листу асбеста толщиной не менее 3 мм, выступающим на 10 см за габариты корпуса. Перед аппаратом должен быть проход шириной не менее 1 метра. При установке аппарата на сгораемом полу пол должен быть изолирован стальным листом по листу асбеста толщиной не менее 3 мм. Изоляция должна выступать за габариты корпуса на 10 см.

6.5. Перед началом монтажа необходимо провести расконсервацию аппарата, проверить правильность его сборки и убедиться в надежном и полном закреплении всех деталей и сборочных единиц.

Присоедините аппарат к дымоходу, газопроводу и трубам системы отопления и горячего водоснабжения. Соединительные трубы трубопроводов должны быть точно подогнаны к месту расположения входных штуцеров аппарата. Присоединение не должно сопровождаться взаимным натягом труб и узлов аппарата.

6.6. Аппарат с дымовой трубой соединяется с помощью патрубка, который должен быть теплоизолирован любым теплостойким теплоизоляционным материалом.

6.7. Устройство дымовой трубы должно отвечать требованиям «Правил пожарной безопасности для жилых домов, гостиниц, общежитий, зданий административных учреждений и индивидуальных гаражей. ППБ-08-85» и требованиям «Правил производства работ и ремонта печей, дымоходов и

газоходов».

6.7.1. Дымоход, к которому подключается аппарат, как правило, должен быть расположен во внутренней капитальной стене здания /рис. 6 /.

При расположении дымохода в наружных стенах толщина кладки наружной стены должна соответствовать величине, указанной в таблице 3.

Таблица 3.

Расчетная зимняя температура наружного воздуха, ° С	Толщина кладки
Минус 40	2,5 кирпича
Минус 30	2,0 кирпича
Минус 20	1,5 кирпича

6.7.2. Живое сечение трубы должно быть не менее ½ х ½ кирпич /125 х 125мм/.

6.7.3. Высота дымовой трубы над крышей здания зависит от расстояния ее от конька по горизонтали и должна быть: не менее 0,5м над коньком, если труба расположена на расстоянии до 1,5 метра от конька;

не ниже уровня конька, если труба расположена на расстоянии от 1,5 до 3 метров от конька;

не ниже линии, проведенной от конька вниз под углом 10° к горизонту, если труба расположена далее 3 метров от конька.

6.7.4. Канал трубы должен быть строго вертикальным, гладким, ровным, без поворотов и сужения.

6.7.5. Высота дымового канала от нижнего уровня аппарата должна быть не менее 5 метров.

6.7.6. В нижней части канала следует устроить заглушку – чистку /см. рис.6/.

6.8. Подключение к дымоходу аппарата других отопительных устройств не допускается.

6.9. Дымовые трубы и каналы должны выполняться из обожженного или огнеупорного кирпича.

6.10. Монтаж с подводящим газопроводом производить при помощи муфты. На газоподводящей трубе перед аппаратом обязательно должен быть установлен газовый кран, перекрывающий доступ газа к аппарату.

6.11. К системе отопления и хозяйственного водоснабжения аппарат присоединяется по схеме рис. 7. Не допускается работа аппарата с неправильно выполненной системой отопления, уклоны прямой и обратной труб должны соответствовать указанным на схеме.

6.12. Расширительный бак следует располагать в самой высокой точке системы отопления.

6.13. При использовании аппаратов в типовых системах квартирного водяного отопления следует руководствоваться инструкцией по монтажу и эксплуатации указанных систем.

5) Поверните рукоятку управления против часовой стрелки в положение 1 – 7. При этом должна зажечься основная горелка 17 (рис.1).

Если основная горелка не зажигается, переведите рукоятку управления в положение задания более высокой температуры воды.

6) Проверьте (повторно) наличие тяги (см. п. 8.1.4.) и работу горелок. Пламя на запальной и основной горелках должно быть голубым, без желтых языков;

7) Установите рукояткой управления требуемую температуру воды (см. раздел 5, табл.2);

8) Закройте заслонку и установите съемную панель.

ВНИМАНИЕ

При прогреве аппарата и системы отопления до температуры воды на входе в аппарат менее 30°С допускается образование конденсата по всей поверхности теплообменника. При дальнейшем прогреве конденсатообразование прекращается.

8.3. Обслуживание аппарата во время его работы.

При обслуживании аппарата во время его работы периодически необходимо:

1) контролировать работу газогорелочного устройства по наличию пламени на запальной и основной горелках. Пламя на запальной и основной горелках должно быть голубым без желтых языков.

2) контролировать температуру воды на выходе из аппарата по термометру 11 (рис.1) аппарата. Температура воды на выходе из аппарата не должна превышать заданного значения.

3) регулировать (по необходимости) температуру воды на выходе из аппарата рукояткой управления поз. 1 (рис.4).

4) контролировать наличие воды в расширительном баке (при открытой системе).

При необходимости доливать воду в расширительный бак.

8.4. При отсутствии тяги, погасании пламени запальника, падении давления газа в сети происходит автоматическое отключение подачи газа к основной горелке и запальнику. В этом случае необходимо закрыть входной кран газопровода к аппарату и перевести рукоятку управления газового клапана в положение «•» (выкл.). По устранению причины отключения горелок произвести повторный розжиг газогорелочного устройства согласно п. 8.2.

8.5. Отключение основной горелки.

Для отключения основной газовой горелки поверните рукоятку управления 1 (рис.4) по часовой стрелке до совмещения символа «★» с указателем 5.

прекратить его подачу, проветрить все помещения и вызвать аварийную или ремонтную службу. До устранения неисправности запрещается в помещении зажигать спички, курить, применять открытый огонь, включать и выключать электроприборы, пользоваться телефоном.

8. ПОДГОТОВКА АППАРАТА К РАБОТЕ И ПОРЯДОК РАБОТЫ.

8.1. Подготовка к работе.

Перед началом розжига аппарата необходимо:

- 1) наполнить отопительную систему водой до появления воды из переливной трубы расширительного бака;
- 2) проветрить помещение, в котором установлен аппарат, и топку аппарата в течение 10 – 15 минут;
- 3) проверить состояние запорных устройств на газопроводе к аппарату и в самом аппарате;

Запорные устройства должны быть закрыты, рукоятка управления 1 (рис.4) должна быть в положении «выкл» / «•» /;

- 4) проверить наличие тяги в топливнике аппарата путем поднесения к щели тягостабилизатора полоски бумаги; полоска бумаги должна отклоняться внутрь устройства.

⚠ ВНИМАНИЕ

При отсутствии или неустойчивости тяги розжиг горелки запрещен!

8.2. Порядок работы:

- 1) Снимите съемную панель поз.21 (рис.1) и откройте заслонку поз. 12;
- 2) Откройте газовый кран перед аппаратом;
- 3) Поверните рукоятку управления 1 (рис.4) против часовой стрелки в положение совмещения символа «★» с указателем 5 на крышке 2 клапана (до упора);
- 4) Нажмите рукоятку вниз (до упора) и, не отпуская её, нажмите кнопку пьезовоспламенителя 6.

Контролируйте воспламенение газа на запальной горелке.*

Не отпускайте рукоятку в течение 10...20 сек, а затем отпустите (отожмите).

Контролируйте устойчивое горение газа на запальной горелке.

ПРИМЕЧАНИЕ: При первом включении или при длительном перерыве в работе запальная горелка может не зажигаться из-за наличия воздуха в газопроводе. В этом случае необходимо действия п.4 повторять до успешного розжига запальной горелки.

6.14. По окончании работ по установке аппарата должен быть заполнен контрольный талон /см. приложение 1/.

⚠ ВНИМАНИЕ

Согласно ТУ 4858 – 003 – 00872266- 98 испытание на герметичность теплообменника аппарата и водо-водящих трубопроводов системы отопления должно производиться давлением 1...1,2 кг/кв.см.

Примечание: Данный аппарат может устанавливаться в закрытой отопительной системе с расширительным баком мембранного типа. В этом случае:

1. Давление в системе отопления в рабочем состоянии /при температуре воды в системе отопления 60...80 °С \должно быть не более 1,2 кг/кв.см.
2. На стояке /выходной трубе/ должен быть установлен предохранительный клапан, отрегулированный на срабатывание при давлении в системе отопления 1,5 кг/кв.см.
3. Для контроля давления в системе отопления должен быть установлен манометр с пределом измерения от 0 до 4 кг/кв.см.

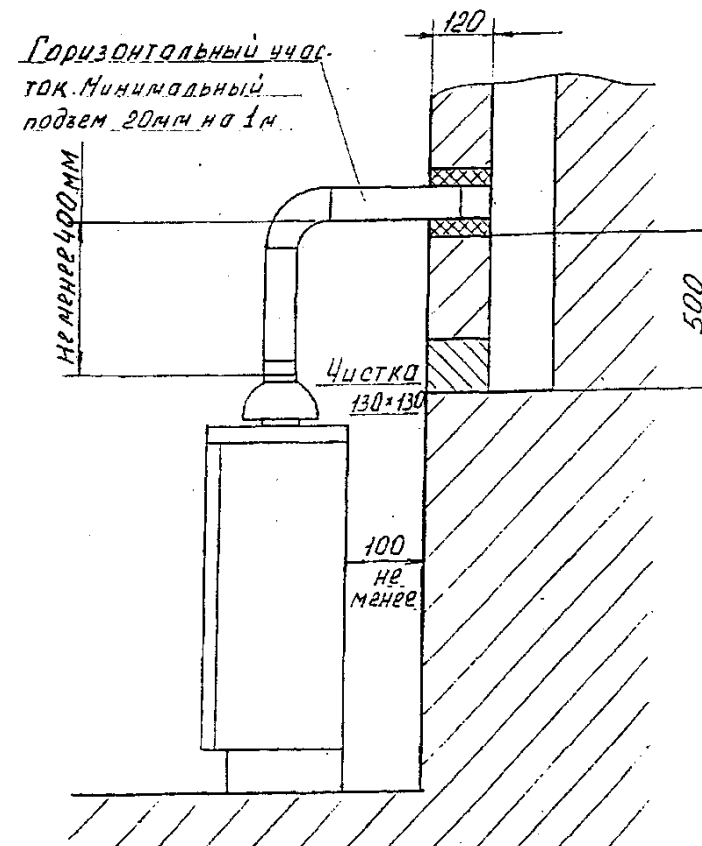
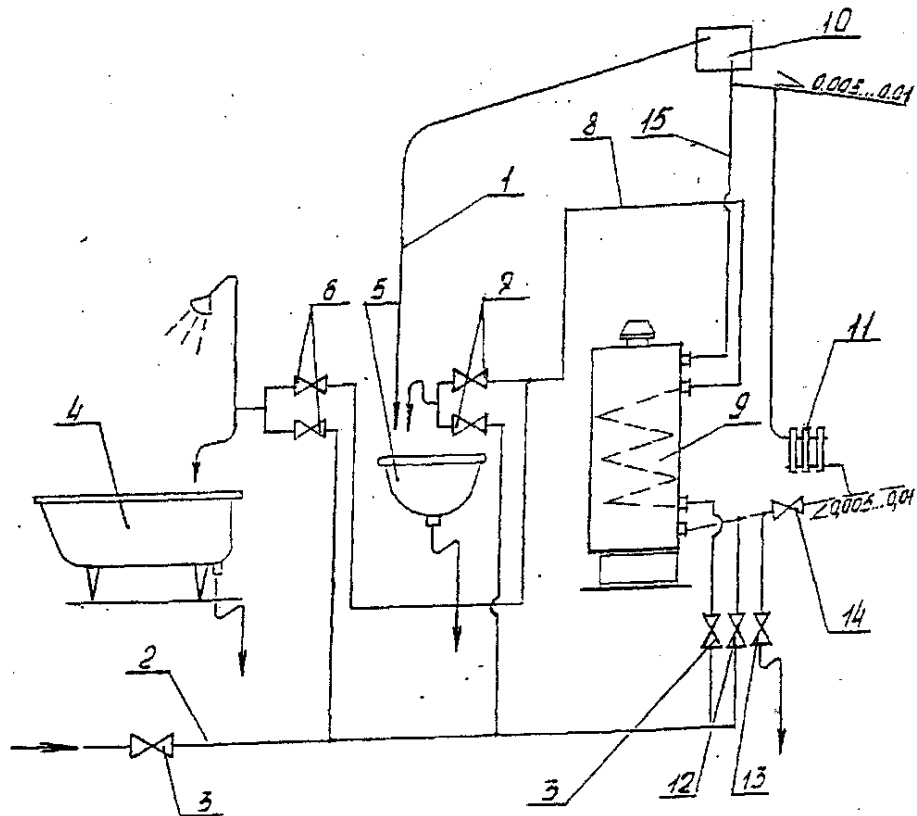


Рис 6. Размещение аппарата.



- | | |
|--|---|
| 1 - сигнальная трубка /перелив/; | 2 - водопроводная магистраль /холодная вода/; |
| 3-запорные вентили; | 4 -ванна |
| 5-раковина; | 6, 7-смесители; |
| 8 - водопровод горячей воды; | 9-аппарат АКГВ; |
| 10 - расширитель /V = 15л/; | 11 - отопительный регистр; |
| 12 - запорный вентиль; | 13 - сливной вентиль; |
| 14 - вентиль магистрали обратной воды; | 15 -стояк. |

Рис. 7. Примерная схема установки аппарата АКГВ

7. УКАЗАНИЯ МЕР БЕЗОПАСНОСТИ

7.1. К обслуживанию аппарата допускаются лица, изучившие настоящий паспорт.

7.2. Монтаж и эксплуатация аппаратов должны соответствовать требованиям «Правил устройства и безопасности эксплуатации водогрейных котлов, водонагревателей и паровых котлов с избыточным

давлением», а также требованиям «Правил безопасности в газовом хозяйстве», утвержденных Госгортехнадзором.

7.3. Эксплуатация аппаратов должна осуществляться согласно «Правилам пожарной безопасности для жилых домов, гостиниц, общежитий, зданий административных учреждений и индивидуальных гаражей ППБ – 08 – 85».

7.4. Работа аппарата разрешается только с исправной автоматикой безопасности и терморегулирования.

7.5. Газовая автоматика безопасности должна обеспечивать:

1. Уменьшение подачи газа при достижении температуры воды в отопительной системе заданного значения.
2. Отключение подачи газа на основную горелку при превышении заданной температуры нагрева.
3. Отключение подачи газа в аппарат в следующих случаях:
 - при прекращении подачи газа на аппарат /за время не более 60 сек/;
 - при отсутствии разрежения /тяги/ в топке котла /за время не менее чем 10сек и не более чем 60 сек/;
 - при погасании факела запальной горелки /за время не более 60 сек./.

7.6. При эксплуатации аппарата температура горячей воды не должна превышать 95°C.

7.7. Запрещается:

- 1) эксплуатировать аппарат при частично заполненной водой системе отопления;
- 2) применять в качестве теплоносителя вместо воды другие жидкости;
- 3) устанавливать запорно-регулирующую арматуру на подающей линии и трубопроводе, соединяющем систему отопления с расширительным баком;
- 4) эксплуатировать аппарат при утечке газа через соединения газопровода;
- 5) применять открытое пламя для обнаружения утечек газа;
- 6) эксплуатировать аппарат при неисправности газовой сети, дымохода или автоматики;
- 7) самостоятельно устранять неисправности в работе аппарата;
- 8) вносить какие-либо конструктивные изменения в аппарат, газопровод и систему отопления.

7.8. При неработающем аппарате все газовые краны: перед горелкой и на газопроводе перед аппаратом – должны быть в закрытом положении /ручка крана перпендикулярна газопроводу/.

7.9. Обо всех неполадках при работе аппарата на газе необходимо немедленно сообщить аварийной службе эксплуатационного предприятия газового хозяйства.

7.10. В случае обнаружения в помещении газа следует немедленно