

Уважаемый покупатель!

Благодарим Вас за то, что Вы отдали предпочтение нашему водонагревателю. Вы приобрели газовый проточный водонагреватель с электронной системой управления, позволяющей автоматически производить розжиг запальной и основной горелок при открывании крана горячей воды и поддерживающей заданную температуру воды на выходе из водонагревателя. Аппарат имеет цифровой дисплей для задания и контроля температуры выходящей воды.

При покупке аппарата проверьте:

- комплектность поставки;**
- соответствие давления и вида (природный или сжиженный) газа, используемого у Вас, давлению и виду газа, указанным в разделе 9 данного руководства и в табличке на аппарате.**

Также требуйте заполнения торгующей организацией талонов на гарантийный ремонт.

При покупке аппарата с использованием кредита должен быть составлен график платежей с указанием полной суммы, подлежащей выплате. График платежей должен быть подписан Покупателем с указанием даты и расшифровки подписи.

Данное руководство содержит сведения о порядке установки аппарата, правилах пользования и технического обслуживания, о мерах безопасности при эксплуатации аппарата, соблюдение которых обеспечит длительную безотказную и безопасную работу аппарата. Пожалуйста, прочтите внимательно это руководство и следуйте приведенным в нем указаниям.

С уважением, ОАО «Газаппарат», Санкт-Петербург.

Установка аппарата, инструктаж владельца о принципах действия и правилах эксплуатации аппарата, техническое обслуживание, устранение неисправностей и ремонт производятся только специализированной сервисной организацией.

Проверка и очистка дымохода, ремонт системы водопроводных коммуникаций проводятся жилищно-эксплуатационными службами по заявке владельца аппарата.

Ответственность за безопасную эксплуатацию аппарата и за содержание его в надлежащем состоянии несет его владелец.

Несоблюдение изложенных в руководстве мер безопасности и правил установки, пользования и технического обслуживания может привести к пожару, ожогу или отравлению газом или окисью углерода (СО).

ОАО «ГАЗАППАРАТ» постоянно ведет работу по усовершенствованию выпускаемой продукции и оставляет за собой право вносить необходимые изменения в конструкцию водонагревателя. Данные изменения могут быть не отражены в руководстве по эксплуатации.

СОДЕРЖАНИЕ

1 . УКАЗАНИЕ МЕР БЕЗОПАСНОСТИ	3
2 . ОПИСАНИЕ И РАБОТА АППАРАТА	4
2.1 . Назначение аппарата	4
2.2 . Технические характеристики	4
2.3 . Комплект поставки	5
2.4 . Устройство аппарата	5
2.5 . Работа аппарата	7
3 . УСТАНОВКА АППАРАТА	9
3.1 . Место и схема установки	9
3.2 . Монтаж аппарата	10
3.3 . Подключение аппарата к водопроводной сети	10
3.4 . Подключение аппарата к газовой сети	11
3.5 . Подключение аппарата к баллону со сжиженным газом	11
3.6 . Правила установки гибких шлангов	11
3.7 . Подключение аппарата к дымоходу	12
3.8 . Установка элемента питания	13
3.9 . Проверка аппарата	13
3.10 . Переналадка аппарата на другой вид и давление газа	14
4 . ПОЛЬЗОВАНИЕ АППАРАТОМ	14
4.1 . Включение аппарата	14
4.2 . Регулирование температуры воды	15
4.3 . Выключение аппарата	15
4.4 . Замена элемента питания	15
4.5 . Предохранение от замерзания	16
4.6 . Действия при возникновении аварийной ситуации	16
5 . ТЕХНИЧЕСКОЕ ОБСЛУЖИВАНИЕ	16
5.1 . Осмотр	16
5.2 . Уход	16
5.3 . Техническое обслуживание	16
6 . ВОЗМОЖНЫЕ НЕИСПРАВНОСТИ АППАРАТА И МЕТОДЫ ИХ УСТРАНЕНИЯ	18
7 . ПРАВИЛА ТРАНСПОРТИРОВАНИЯ И ХРАНЕНИЯ	19
8 . ГАРАНТИЙНЫЕ ОБЯЗАТЕЛЬСТВА	20
9 . СВИДЕТЕЛЬСТВО О ПРИЕМКЕ	21
10 . ОТМЕТКА ОБ УСТАНОВКЕ АППАРАТА И ПРОВЕДЕНИИ ТЕХНИЧЕСКОГО ОБСЛУЖИВАНИЯ	21
11 . КАТАЛОГ СОСТАВНЫХ ЧАСТЕЙ АППАРАТА	22
12 . СЕРВИСНЫЕ ЦЕНТРЫ ПО ОБСЛУЖИВАНИЮ ВОДОНАГРЕВАТЕЛЕЙ «NEVALUX»	24

1 . УКАЗАНИЕ МЕР БЕЗОПАСНОСТИ

1.1. Во избежание несчастных случаев и выхода из строя аппарата запрещается:

- а) самостоятельно устанавливать и запускать аппарат в работу;
- б) производить регулировки аппарата лицам, не знакомым с настоящим руководством по эксплуатации;
- в) закрывать решетку или зазор в нижней части двери или стены (в помещении, где установлен аппарат), предназначенные для притока воздуха, необходимого для горения газа;
- г) пользоваться аппаратом при отсутствии тяги в дымоходе;
- д) пользоваться аппаратом при отсутствии или разряде элемента питания;
- е) пользоваться неисправным аппаратом;
- ж) самостоятельно разбирать и ремонтировать аппарат;
- з) вносить изменения в конструкцию аппарата;
- и) оставлять работающий аппарат без надзора;
- к) прикасаться во время работы аппарата к облицовке в районе смотрового окна и непосредственной близости от него, а также к трубе отвода продуктов сгорания вблизи газоотводящего устройства аппарата, т.к. температура нагрева может превышать 100 °С.

1.2. При возможности замерзания воды в водяной системе аппарата необходимо воду из аппарата слить.

1.3. При обнаружении неисправности в работе аппарата необходимо обратиться в специализированную сервисную организацию и не пользоваться аппаратом до устранения неисправностей.

1.4. При нормальной работе аппарата и при исправном газопроводе в помещении не должен ощущаться запах газа.

ЕСЛИ ВЫ ПОЧУВСТВОВАЛИ ЗАПАХ ГАЗА:

- а) закройте кран подачи газа, находящийся на газопроводе перед аппаратом;
- б) откройте окна и двери для проветривания помещения, обеспечив максимальный приток свежего воздуха;
- в) не включайте и не выключайте электрический свет или какие-либо электроприборы;
- г) не пользуйтесь открытым огнем (зажигалками, спичками и т.п.);
- д) не пользуйтесь телефоном в загазованном помещении;
- е) не курите;
- ж) немедленно вызовите аварийную службу газового хозяйства по телефону **04**.

При несоблюдении вышеуказанных правил безопасности может произойти отравление газом или окисью углерода (СО), находящимися в продуктах неполного сгорания газа.

Первыми признаками отравления являются: тяжесть в голове, сильное сердцебиение, шум в ушах, головокружение, общая слабость. Затем могут появиться тошнота, рвота, одышка, нарушение двигательных функций. Пострадавший может внезапно потерять сознание.

Для оказания первой помощи необходимо:

- вынести пострадавшего на свежий воздух;
- расстегнуть стесняющую дыхание одежду;
- дать понюхать нашатырный спирт;
- тепло укрыть, но не давать уснуть и вызвать скорую помощь.

В случае отсутствия дыхания немедленно перенести пострадавшего в теплое помещение со свежим воздухом и производить искусственное дыхание, не прекращая его до приезда врача.

2 . ОПИСАНИЕ И РАБОТА АППАРАТА

2.1. Назначение аппарата

2.1.1. Аппарат водонагревательный проточный газовый бытовой NEVALUX-6014 (ВПГ-24-2₂₃-В11-УХЛ4.2) ТУ 4858-016-00153413-2005 (ГОСТ 19910-94), именуемый в дальнейшем «аппарат», предназначен для нагревания воды, используемой в санитарных целях (мытьё посуды, стирка, купание) в квартирах и индивидуальных жилых домах.

2.1.2. Аппарат предназначен для работы на природном газе по ГОСТ 5542-87 или сжиженном газе по ГОСТ 20448-90. Предприятием - изготовителем аппарат выпускается отрегулированным на определенные вид и давление газа, указанные в табличке на аппарате и в разделе «Свидетельство о приемке» настоящего руководства.

2.1.3. Обозначение аппарата: ВПГ- 24-2₂₃-В11-УХЛ 4.2, где

В – аппарат водонагревательный;

П – проточный;

Г – газовый;

24 – номинальная теплопроизводительность, кВт;

2₂₃ – аппарат работает на природном и сжиженном газе;

В11 – отвод продуктов сгорания через дымоход;

УХЛ 4.2 – климатическое исполнение.

2.2. Технические характеристики

Технические характеристики аппарата приведены в таблице 1.

Таблица 1

2.2.1. Номинальная тепловая мощность, кВт	28
2.2.2. Номинальная теплопроизводительность, кВт	24
2.2.3. Номинальная тепловая мощность запальной горелки, кВт, не более	0,17
2.2.4. Номинальное давление газа, Па (мм вод. ст.): природного	1274 (130) 1960 (200) 2205 (225) 2940 (300)
сжиженного	
2.2.5. Номинальный расход газа, м ³ /ч природного	3,0
сжиженного	1,1
2.2.6. Коэффициент полезного действия, %, не менее	84
2.2.7. Давление подводимой воды для нормальной работы аппарата, кПа	30 ... 600
2.2.8. Минимальный проток воды (для зажигания), л/мин	2,5
2.2.9. Минимальное давление воды (для зажигания), не более, кПа	15
2.2.10. Расход воды при нагреве на $\Delta T=40$ °С, л/мин	8,5*
2.2.11. Расход воды при нагреве на $\Delta T=25$ °С, л/мин	14,0*
2.2.12. Требуемое разрежение в дымоходе, Па (мм вод. ст.), не менее	1,96 (0,2)
не более	29,4 (3,0)
2.2.13. Минимальное допустимое давление газа на входе при работе аппарата, Па (мм вод. ст.)	784 (80)
2.2.14. Температура продуктов сгорания, °С, не менее	110
2.2.15. Вид розжига аппарата	электронный
2.2.16. Габаритные размеры аппарата, мм: высота	650
ширина	350
глубина	239
2.2.17. Масса аппарата, кг, не более	13
2.2.18. Диаметр сопел основной горелки, мм: природный газ 1274 Па	1,31
1960 Па	1,18
2205 Па	1,12
сжиженный газ 2940 Па	0,79
2.2.19. Диаметр сопел запальной горелки, мм: природный газ	0,56
сжиженный газ	0,42
2.2.20. Тип и напряжение элемента питания, В	LR20; 1,5 В
2.2.21. Длительность непрерывной работы от одного элемента питания, ч	250*

* Параметры справочные, для п. 2.2.11 - при давлении воды перед работающим аппаратом не менее 250 кПа, для п. 2.2.21 - при применении алкалинового элемента питания с повышенной энергоемкостью.

Основные особенности аппарата:

- аппарат автоматически включается при открытии крана горячей воды (при расходе воды более 2,5 л/мин);
- горелка запальная автоматически выключается после воспламенения горелки основной;
- аппарат поддерживает (в пределах своей теплопроизводительности) заданную температуру горячей воды при изменении расхода воды, температуры воды на входе и давления газа;
- на цифровом дисплее отображается температура воды, вытекающей из аппарата, и задаваемая температура при нажатии кнопок управления;
- при возникновении неисправности на дисплее высвечивается код ошибки;
- аппарат имеет индикатор разряда элемента питания.

Не рекомендуется устанавливать данный аппарат в сетях водоснабжения с часто изменяющимся давлением воды.

2.3. Комплект поставки

Комплект поставки приведен в таблице 2.

Таблица 2

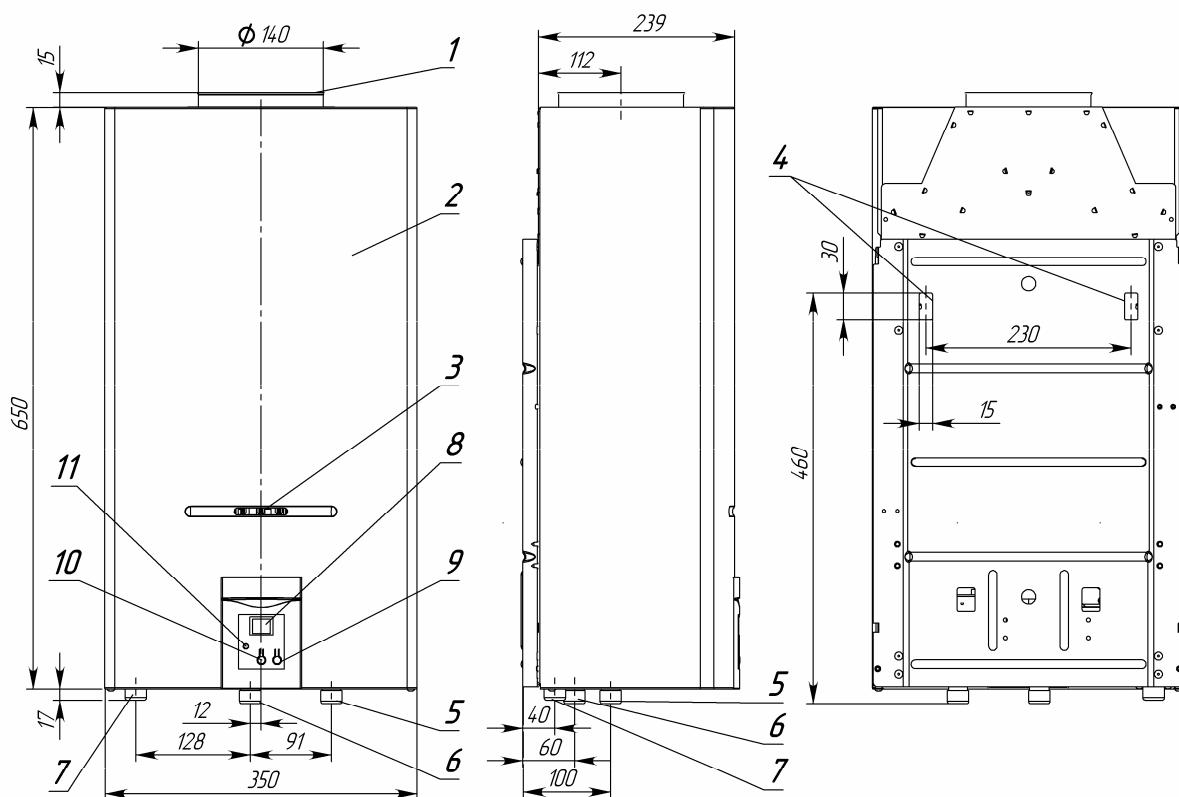
Обозначение	Наименование	Количество, штук
3261-00.00	Аппарат «NEVALUX-6014»	1
3261-00.00 РЭ	Руководство по эксплуатации	1
3261-82.00	Упаковка	1
3208-06.600	Элементы крепления аппарата (комплект)	1
	<u>Запасные части</u>	
3103-00.014	Прокладка D19xd10x2	2

Примечание. Элемент питания в комплект поставки не входит.

2.4. Устройство аппарата

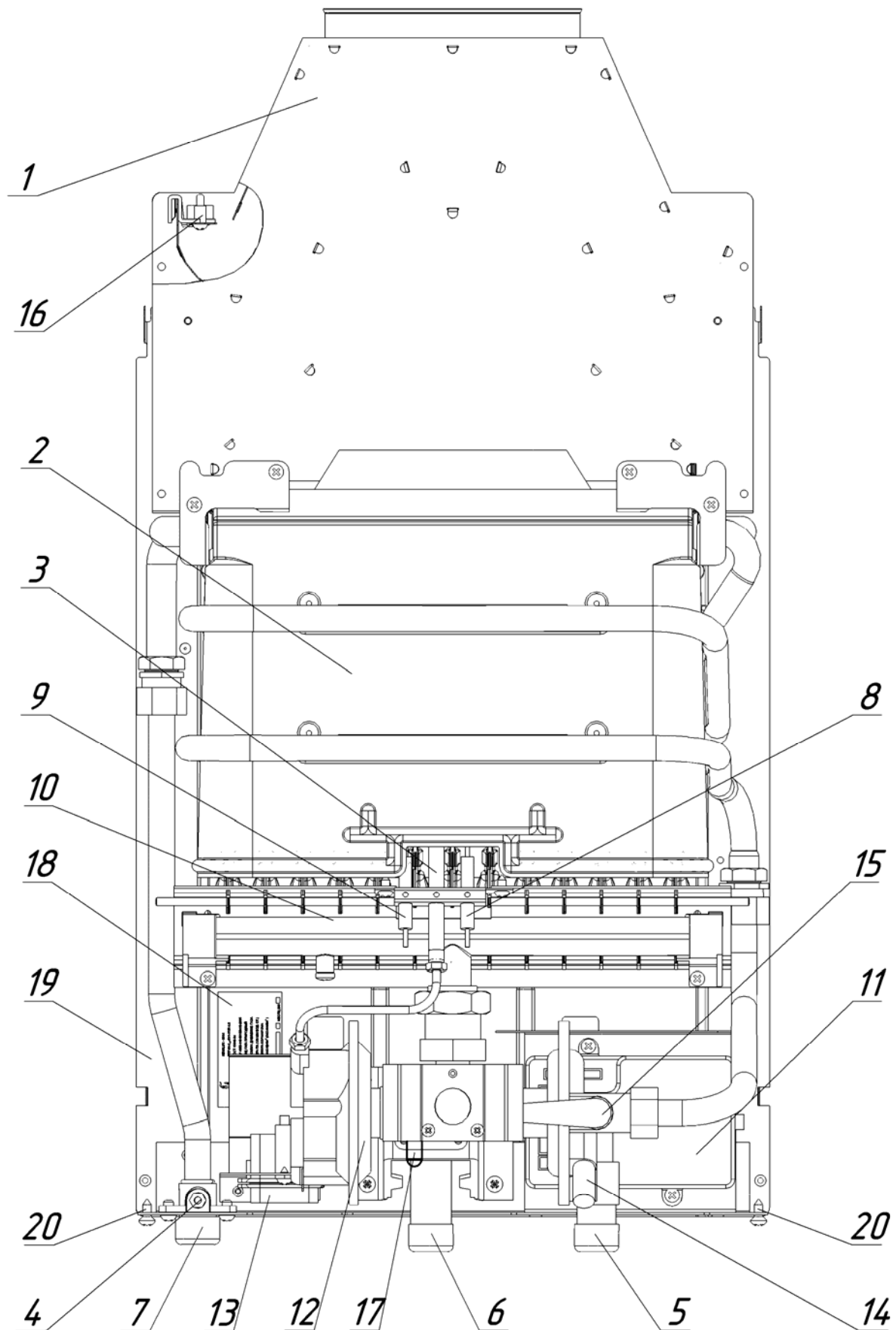
2.4.1. Аппарат настенного типа (рис. 1) имеет прямоугольную форму, образуемую съемной облицовкой 2.

На лицевой стороне облицовки расположены: смотровое окно 3 для наблюдения за пламенем горелок запальной и основной; дисплей 8 температуры воды, кнопки задания температуры воды 9 и 10, индикатор разряда батареи 11. Все основные элементы аппарата смонтированы на задней стенке 19 (см. рис. 2).



- 1 – патрубок газоотводящего устройства; 2 – облицовка; 3 – окно смотровое;
4 – монтажные отверстия; 5 – штуцер подвода холодной воды, резьба G 1/2;
6 – штуцер подвода газа, резьба G 1/2; 7 – штуцер отвода горячей воды, резьба G 1/2;
8 – дисплей температуры воды; 9 – кнопка уменьшения задаваемой температуры;
10 – кнопка увеличения задаваемой температуры; 11 – индикатор разряда элемента питания.

Рисунок 1. Внешний вид, габаритные и присоединительные размеры аппарата



1 – газоотводящее устройство; 2 – теплообменник; 3 – горелка запальная; 4 – датчик температуры воды; 5 – штуцер подвода холодной воды; 6 – штуцер подвода газа; 7 – штуцер отвода горячей воды; 8 – датчик наличия пламени; 9 – свеча; 10 – горелка основная; 11 – блок управления электронный; 12 – узел водогазовый; 13 – отсек батарейный; 14 – пробка для слива воды; 15 – кран расхода воды (находится под облицовкой); 16 – термореле (датчик тяги); 17 – штуцер для измерения входного давления газа; 18 – табличка; 19 – задняя стенка; 20 – винты крепления облицовки.

Рисунок 2. Вид аппарата без облицовки

2.4.2. Назначение основных узлов и составных частей аппарата (см. рис. 2):

- газоотводящее устройство 1 предназначено для отвода продуктов сгорания в дымоход;
- теплообменник 2 обеспечивает передачу получаемого при сжигании газа тепла воде, протекающей по трубам теплообменника;
- узел водогазовый 12 предназначен для управления подачей газа на горелки запальную и основную и состоит из узлов водяного и газового и блока клапанов (конструкция узла обеспечивает доступ газа к горелке запальной и основной только при наличии протока воды);
- горелка запальная 3 предназначена для розжига горелки основной;
- горелка основная 10 предназначена для создания и горения воздушно-газовой смеси;
- блок управления электронный 11 обеспечивает управление розжигом и подачей газа на горелки запальную и основную;
- датчик температуры воды 4 предназначен для измерения температуры нагретой воды;
- датчик наличия пламени 8 обеспечивает контроль работы горелок запальной и основной;
- свеча 9 предназначена для создания искрового разряда для воспламенения горелки запальной;
- пробка 14 служит для слива воды из водяного контура водонагревателя для предотвращения её замерзания, встроенный в пробку предохранительный клапан предназначен для защиты водяного контура водонагревателя от повышенного давления воды;
- термореле 16 (датчик тяги) предназначено для отключения аппарата в случае отсутствия тяги в дымоходе.

2.5. Работа аппарата

2.5.1. Функциональная схема аппарата приведена на рисунке 3.

2.5.2. При начале протекания воды через узел водяной 32 (см. рис. 3) с расходом не менее 2,5 ...3 л/мин штоком мембраны 18 узла водяного открывается клапан газовый 23, и замыкаются контакты микровыключателя 21. Затем клапаном 27 открывается подача газа из замембранной полости блока клапанов 25 на горелку запальную 3 и из блока управления 11 подаются импульсы тока высокого напряжения на свечу 9. От искровых разрядов между электродом свечи и насадкой горелки запальной происходит зажигание горелки запальной. После воспламенения горелки запальной, что определяется датчиком наличия пламени 8, клапаном 26 закрывается подача газа в замембранную полость блока клапанов, газ из замембранной полости выходит через горелку запальную и мембраной 28 блока клапанов за счет перепада давления открывается клапан 29 подачи газа на горелку основную 10. Воспламеняется горелка основная и горелка запальная гаснет. Работа основной горелки контролируется датчиком наличия пламени 8.

2.5.3. Далее блок управления электронный 11 сравнивает заданное значение температуры воды со значением, измеряемым датчиком 4. Если разница температур превышает 1 °С, блок управления электронный, управляя клапанами 26 и 27, корректирует положение клапана 29, изменяя, таким образом, количество газа, подаваемого к горелке основной. Открытие клапана 26 при закрытом клапане 27 увеличивает давление газа в полости за мембраной 28, при этом расход газа уменьшается и мощность аппарата падает. Открытие клапана 27 при закрытом клапане 26 снижает давление в полости за мембраной 28, при этом расход газа увеличивается и мощность аппарата возрастает.

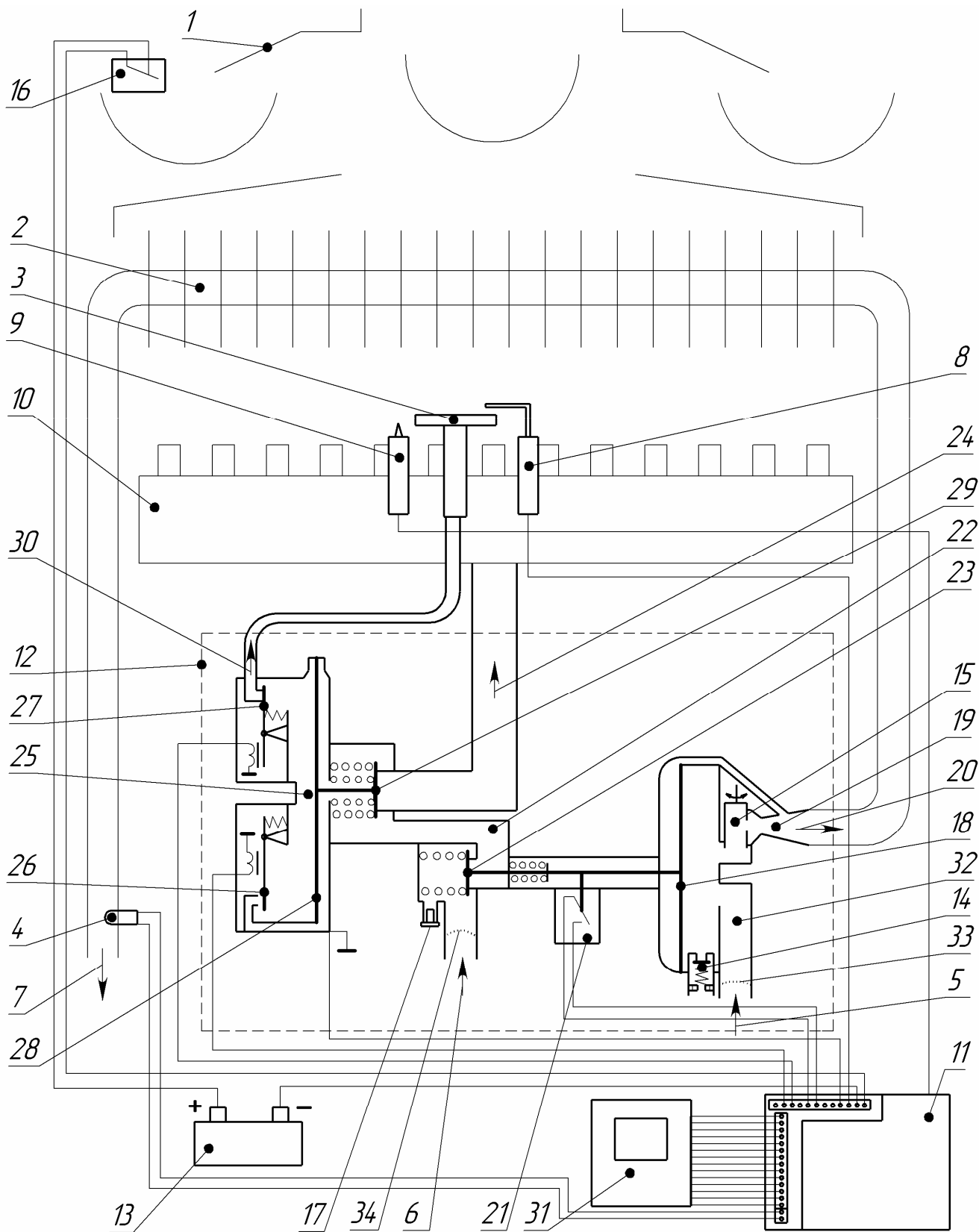
2.5.4. Кран 15 в незначительных пределах изменяет расход воды и смещение мембраны 18: поворот крана по часовой стрелке уменьшает расход воды и увеличивает смещение мембраны, поворот крана против часовой стрелки увеличивает расход воды и уменьшает смещение мембраны. Соответственно, кран 15 влияет и на значение расхода воды, при котором происходит включение водонагревателя (зажигание запальной, а затем основной горелки) и его отключение (выключение основной горелки). При повороте крана по часовой стрелке до упора (данное положение показано на рис. 2) включение водонагревателя происходит при расходе 2,5 л/мин, выключение – при расходе 2 л/мин. При повороте крана против часовой стрелки до упора включение водонагревателя происходит при расходе 3 л/мин, выключение – при расходе 2,5 л/мин.

2.5.5. При прекращении протекания воды или при уменьшении её расхода до значения менее 2 ...2,5 л/мин контакты микровыключателя 21 размыкаются, клапаны 23 и 29 закрываются и горелка основная гаснет.

2.5.6. Аппарат оснащен устройствами безопасности, обеспечивающими:

- доступ газа к горелкам запальной и основной только при наличии протока воды;
- доступ газа к горелке основной при розжиге только при наличии пламени на горелке запальной;
- прекращение подачи газа в горелку основную при её погасании;
- отключение горелки основной при отсутствии тяги в дымоходе;
- отключение горелки основной при прекращении протока воды;
- отключение горелки основной при прекращении электропитания.

Примечание. Механические примеси в потоке газа могут нарушить работу электромагнитных клапанов и привести к неисправности аппарата. Для предотвращения данной неисправности рекомендуется при подключении аппарата к газовой сети устанавливать газовый фильтр перед входом в аппарат.



1 – газоотводящее устройство; 2 – теплообменник; 3 – горелка запальная; 4 – датчик температуры воды; 5 – подвод холодной воды; 6 – подвод газа; 7 – отвод горячей воды; 8 – датчик наличия пламени; 9 – свеча; 10 – горелка основная; 11 – блок управления электронный; 12 – узел водогазовый; 13 – отсек батарейный; 14 – пробка для слива воды; 15 – кран расхода воды; 16 – термореле (датчик тяги); 17 – штуцер для измерения входного давления газа; 18 – мембрана узла водяного; 19 – штуцер Вентури; 20 – выход холодной воды на теплообменник; 21 – микровыключатель (датчик протока воды); 22 – узел газовый; 23 – клапан газовый, управляемый узлом водяным; 24 – выход газа на горелку основную; 25 – блок клапанов; 26 – электромагнитный сервоклапан (нормально открытый); 27 – клапан электромагнитный горелки запальной (нормально закрытый); 28 – мембрана блока клапанов; 29 – двухступенчатый клапан газовый горелки запальной; 30 – выход газа на горелку запальную; 31 – плата дисплея температуры воды; 32 – узел водяной; 33 – фильтр водяной; 34 – фильтр газовый.

Рисунок 3. Функциональная схема аппарата

3 . УСТАНОВКА АППАРАТА

Установка аппарата должна производиться специализированной сервисной организацией. При установке аппарата должны быть выполнены требования федеральных и местных норм, регламентирующих установку внутридомового газоиспользующего оборудования.

После установки аппарата, проверки его работоспособности и инструктажа владельца аппарата работником организации, установившей аппарат, должна быть сделана отметка об установке аппарата в разделе 10 данного руководства и в гарантийных талонах.

ВНИМАНИЕ! Перед установкой аппарата необходимо проверить соответствие настройки, указанной в разделе 9 данного руководства и в табличке на аппарате, имеющемуся в месте установки виду и давлению газа. В случае несоответствия необходимо произвести переналадку аппарата на используемый вид и давление газа по п. 3.10.

3.1. Место и схема установки

3.1.1 Аппарат необходимо устанавливать на кухнях или других нежилых отапливаемых помещениях в соответствии с проектом газификации и СНиП 42-01-2002.

3.1.2 Объем помещения, где устанавливается водонагреватель, должен быть не менее 8 м³.

3.1.3 Помещение, где устанавливается водонагреватель, должно иметь хорошую вентиляцию и постоянный приток свежего воздуха (форточку или открывающуюся фрамугу), так как при работе аппарата происходит сжигание кислорода. Решетки или щель в нижней части двери или стены не должны наглухо закрываться.

3.1.4 Аппарат должен быть подсоединен к дымоходу с хорошей тягой (разрежение 1,96...29,4 Па) и при этом должен быть установлен как можно ближе к дымоходу. Один из доступных способов проверки тяги в дымоходе приведён на рисунке 4.

3.1.5 Устанавливать аппарат необходимо на негорючих стенах – кирпичных, бетонных (с облицовкой керамической плиткой или без неё).

3.1.6 Допускается установка аппарата на трудногорючих стенах при условии изоляции стены оцинкованным листом толщиной 0,8...1 мм по листу базальтового теплоизоляционного картона БТК толщиной 3...5 мм. Изоляция стены должна выступать за габариты корпуса аппарата не менее чем на 100 мм с каждой стороны (см. рис. 5).

Расстояние от боковых поверхностей аппарата до трудногорючих стен без применения изоляции должно быть не менее 250 мм. При уменьшении указанного расстояния до 150 мм необходима установка теплоизоляции (обивка стен оцинкованным листом по листу теплоизоляционного материала).

При установке аппарата на негорючих стенах устройство изоляции не требуется.

3.1.7 Запрещается установка аппарата на деревянных стенах; оштукатуренных стенах, имеющих деревянную основу; на стенах, покрытых легко возгораемыми материалами.

3.1.8 Запрещается устанавливать аппарат над источником тепла или открытого пламени.

3.1.9 Место и высота установки аппарата должны обеспечивать выполнение требований п. 3.7 настоящего руководства. При этом рекомендуется устанавливать аппарат на такой высоте, чтобы смотровое окно находилось на уровне глаз потребителя или как можно ближе к этому уровню.

Также для осуществления сервисного обслуживания при установке аппарата необходимо выдерживать следующие зазоры:

- расстояние от боковой поверхности аппарата до боковой стены не менее 150 мм;
- свободное пространство перед лицевой поверхностью аппарата должно быть не менее 600 мм.

3.1.10. Схема установки (подключения) аппарата приведена на рисунке 6. Рекомендуется сначала подключить аппарат к водопроводной сети, заполнить водяную систему аппарата водой и затем подключить его к газовой сети.

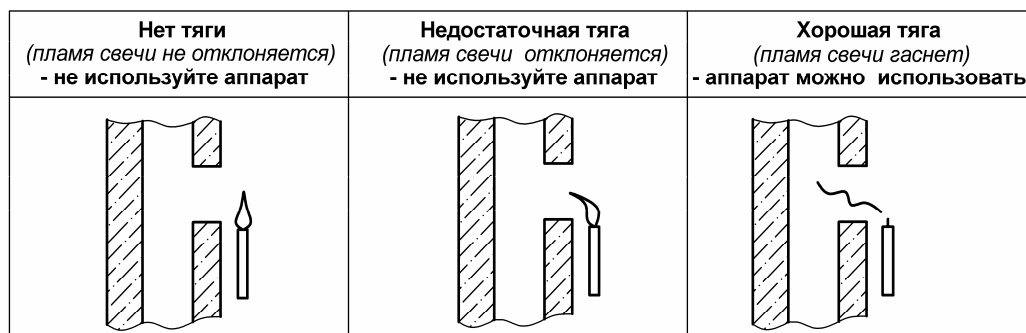


Рисунок 4. Способ проверки тяги в дымоходе

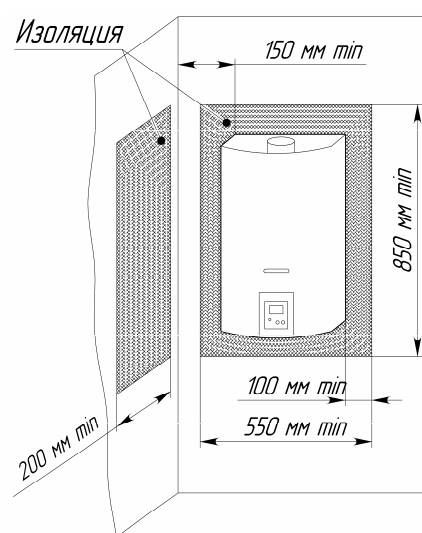


Рисунок 5. Установка аппарата на трудногорючих стенах

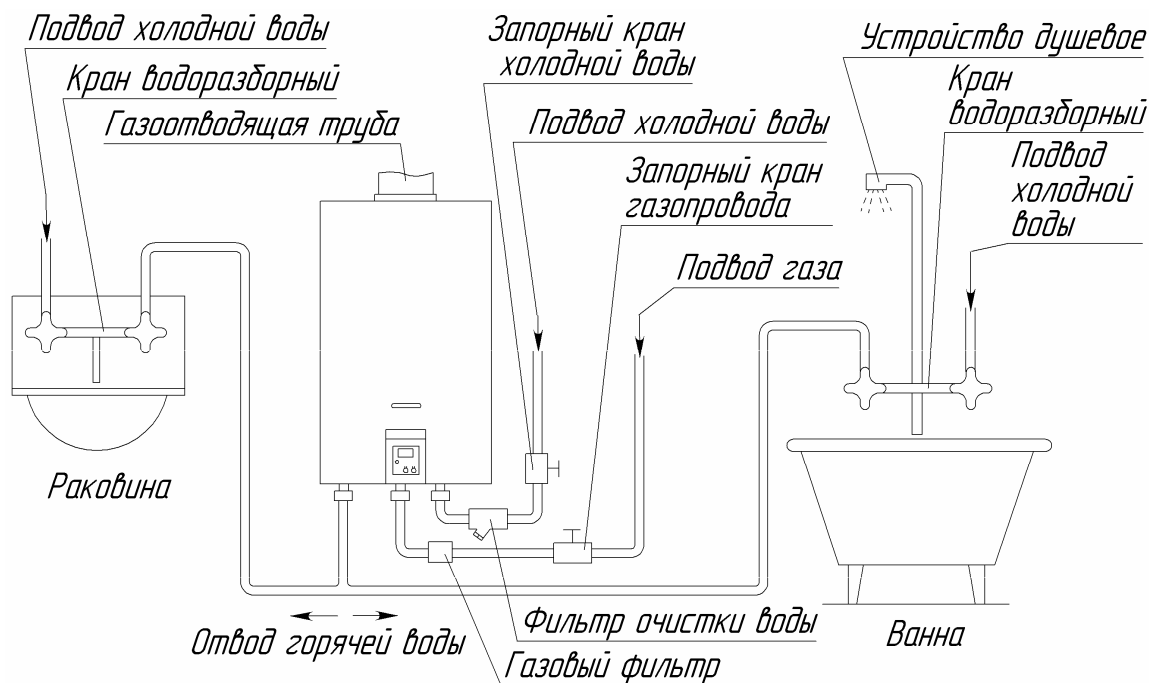


Рисунок 6. Схема установки аппарата

3.2. Монтаж аппарата

3.2.1. Перед монтажом аппарата рекомендуется снять с него облицовку, для чего:

- вывернуть в нижней части аппарата два винта – самореза 20 (см. рис.2), скрепляющие облицовку с кронштейном на задней стенке;
- разъединить кабель, соединяющий плату дисплея с блоком управления электронным;
- потянуть нижнюю часть облицовки на себя, сдвинуть ее вверх и снять с аппарата.

ВНИМАНИЕ! Если облицовка или задняя стенка аппарата покрыта защитной полиэтиленовой пленкой, то перед установкой аппарата защитную пленку необходимо снять. Также с облицовки необходимо снять наклейки с предупреждающими надписями и рекламной информацией (при их наличии).

3.2.2. Аппарат навешивается монтажными отверстиями (на задней стенке) на 2 крючка, установленные в стене (крючки и дюбели входят в комплект поставки). Расположение и размеры монтажных отверстий показаны на рис. 1. Если в комплект поставки входит монтажный шаблон, то рекомендуется его использовать для разметки отверстий в стене.

3.2.3. Габаритные и присоединительные размеры для подсоединения трубопроводов воды, газа, отвода продуктов сгорания приведены на рис. 1.

3.3. Подключение аппарата к водопроводной сети

3.3.1. Для увеличения срока службы аппарата и улучшения его эксплуатационных характеристик рекомендуется устанавливать перед аппаратом фильтр очистки воды (см. рис. 6).

3.3.2. Для облегчения последующего технического обслуживания необходимо установить перед аппаратом запорный кран на трубопроводе подвода холодной воды. Запорный кран должен быть легко доступен.

3.3.3. Подключение аппарата к водопроводной сети необходимо выполнять металлическими трубами или гибкими шлангами с внутренним диаметром не менее 13 мм. Длина гибкого шланга для подвода и отвода воды должна быть не более 2,5 м. Правила установки гибких шлангов приведены в п. 3.6.

3.3.4. Подключение холодной воды производить к штуцеру подвода холодной воды 5, а горячей воды – к штуцеру отвода горячей воды 7 (см. рис. 1), предварительно сняв со штуцеров защитные заглушки.

3.3.5. Подключение трубопроводов холодной и горячей воды не должно сопровождаться взаимным натягом труб и частей аппарата во избежание смещения или поломки отдельных деталей и частей аппарата и нарушения герметичности водяной системы.

3.3.6. Перед подключением водонагревателя к водопроводной сети необходимо открыть подачу холодной воды на некоторое время для прочистки трубы подвода воды к аппарату и предотвращения нежелательного попадания в аппарат грязи и отложений при первом его включении.

3.3.7. После подсоединения трубопроводов к аппарату необходимо обязательно проверить герметичность мест соединений. Проверка герметичности производится в следующем порядке:

- открыть кран горячей воды;
- открыть запорный кран холодной воды перед аппаратом;
- после заполнения тракта аппарата водой закрыть кран горячей воды и осмотреть соединения. Течь в местах соединений не допускается. Рекомендуется также осмотреть места соединений водяного тракта аппарата, так как возможно нарушение их герметичности при нарушении условий транспортировки и хранения аппарата. При необходимости места соединений подтянуть.

3.4. Подключение аппарата к газовой сети

3.4.1. Для увеличения срока службы аппарата и улучшения его эксплуатационных характеристик рекомендуется устанавливать перед аппаратом газовый фильтр (см. рис. 6).

3.4.2. Для обеспечения устойчивой работы аппарата необходимо производить подводку газовой линии металлическими трубами или гибким шлангом с внутренним диаметром не менее 14 мм. Гибкий шланг для подвода газа, в соответствии с требованиями СНиП 42-01-2002, должен быть стойким к подводимому газу при заданных давлении и температуре. Длина гибкого шланга должна быть не более 2,5 м. Правила установки гибких шлангов приведены в п. 3.6. Трубы или гибкий шланг подключать к штуцеру 6 (см. рис. 2), предварительно сняв с него защитную заглушку.

3.4.3. При монтаже газопроводов количество разборных соединений необходимо сводить к минимуму.

3.4.4. При монтаже газовой линии к аппарату на входе в аппарат обязательно должен быть установлен запорный кран. Запорный кран должен быть легко доступен.

3.4.5. Присоединение газовой трубы не должно сопровождаться взаимным натягом труб и частей аппарата во избежание смещения или поломки отдельных деталей и частей аппарата и нарушения герметичности газовой линии.

3.4.6. После подключения аппарата к газовой линии места соединений аппарата с коммуникациями должны быть проверены на герметичность. Проверка герметичности в местах соединения подвода газа производится при неработающем аппарате и открытом положении запорного крана перед аппаратом. Утечка газа не допускается.

Проверка герметичности газовых соединений выполняется путем обмыливания мест соединений (или другими безопасными методами без использования источников открытого пламени). Появление пузырьков означает утечку газа.

3.5. Подключение аппарата к баллону со сжиженным газом

3.5.1. Перед подключением аппарата к баллону со сжиженным газом убедитесь в том, что Ваш аппарат настроен на работу с данным видом газа. В противном случае необходимо произвести переналадку аппарата (см. п. 3.10).

3.5.2. Баллон со сжиженным газом обязательно должен быть оборудован редуктором с давлением стабилизации паровой фазы 300 мм вод.ст. и производительностью паровой фазы не менее 1,2 м³/час.

ВНИМАНИЕ! Использование редукторов с давлением стабилизации, отличающимся от 300 мм вод. ст. ЗАПРЕЩАЕТСЯ.

3.5.3. Длина гибкого шланга для подключения аппарата должна быть не более 2,5 м, внутренний диаметр - не менее 12 мм. Гибкий шланг для подвода газа должен быть стойким к подводимому газу при заданных давлении и температуре. Правила установки гибких шлангов приведены в п. 3.6.

3.5.4. Гибкий шланг подключать к штуцеру 6 (см. рис.2), предварительно сняв с него защитную заглушку.

3.5.5. Перед входом в аппарат должен быть установлен запорный газовый кран. Запорный кран должен быть легко доступен. Также перед входом в аппарат рекомендуется установить газовый фильтр.

3.5.6. После окончания монтажа необходимо проверить места соединений и всю длину соединительного шланга на герметичность (см. п. 3.4.6).

3.5.7. Во избежание несчастных случаев **ЗАПРЕЩАЕТСЯ:**

- Хранить газовые баллоны и прокладывать шланги под прямыми солнечными лучами, вблизи от источников тепла (печь, плита, радиаторы отопления, другие нагревательные приборы);
- Нагревать баллоны с помощью пламени или нагревательных приборов;
- Использовать поврежденные газовые баллоны.

3.5.8. Рекомендуется хранить газовые баллоны в специальном металлическом шкафу, чтобы ограничить доступ к ним детей и посторонних лиц.

3.6. Правила установки гибких шлангов

3.6.1. Гибкие шланги, применяемые для подключения аппарата, должны быть сертифицированы для соответствующего использования.

По истечении срока службы шланги должны быть обязательно заменены.

3.6.2. При подключении аппарата при помощи гибких шлангов необходимо соблюдать следующие правила монтажа:

- не скручивать шланги относительно продольной оси;
- длина участка шланга у заделки, который не должен подвергаться изгибу, должна быть не менее 50 мм;
- радиус изгиба шланга, измеряемый по внешней образующей, должен быть не менее 90 мм.

Рекомендуется:

- а) применять угловые соединения и переходники во избежание изломов шлангов вблизи наконечников;
- б) применять промежуточные опоры при установке длинных шлангов;
- в) при прямолинейном расположении устанавливать шланги с провисанием.

Рекомендуемые схемы монтажа гибких шлангов показаны в таблице 3.

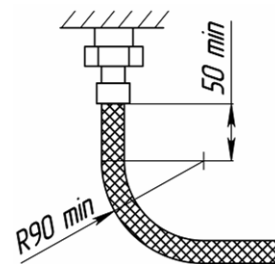


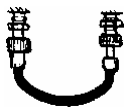
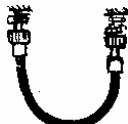

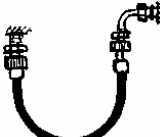
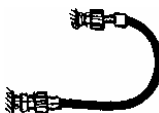
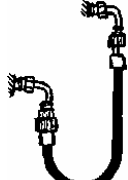





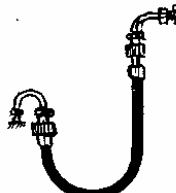


Таблица 3 Схемы монтажа гибких шлангов

Неправильно	Правильно
	
	
	
	
	
	
	

3.6.3. Монтаж шланга необходимо начинать с неподвижных элементов шланга, имеющих трубную цилиндрическую резьбу (если ответная деталь неподвижна).

3.6.4. Уплотнение резьбового соединения штуцера с ответной деталью (радиальное соединение) необходимо производить с применением ленточного фторопластового уплотнительного материала (ФУМ) или герметика, обеспечивающего герметичность резьбового соединения.

3.6.5. Резьбовое соединение накидных гаек (торцевое соединение), как подвижных, так и неподвижных, с ответным штуцером необходимо выполнять с применением прокладок. Материал прокладок – маслостойкая резина или фторопласт-4.

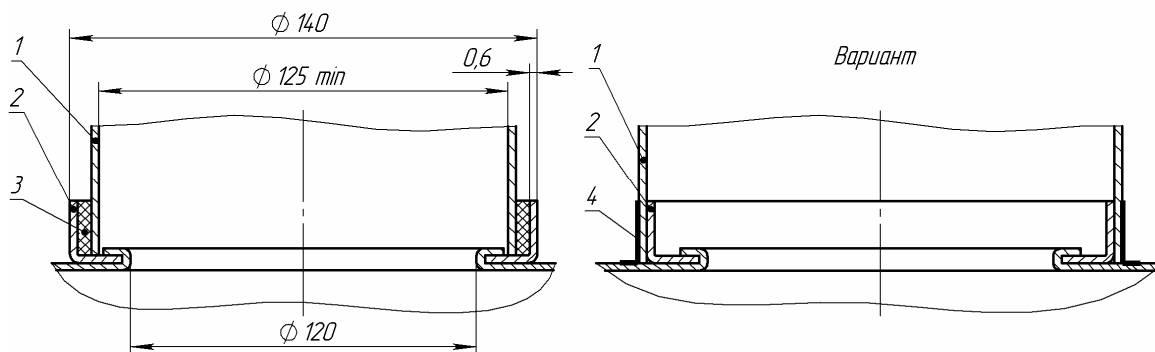
3.7. Подключение аппарата к дымоходу

3.7.1. В целях удаления всех продуктов сгорания газа и для обеспечения безопасной работы аппарата должны быть выполнены следующие требования к дымоходу и газоотводящей трубе, соединяющей аппарат и дымоход:

- дымоход должен быть герметичным и стойким к тепловой нагрузке и к воздействию продуктов сгорания. **Не допускается использование вентиляционных каналов для удаления продуктов сгорания;**

- тяга в дымоходе должна быть в пределах от 1,96 до 29,40 Па (см. табл. 1);
- материал газоотводящей трубы должен быть коррозионностойким, негорючим и выдерживать длительную работу при температуре до 200 °С. Рекомендуемые материалы: нержавеющая, оцинкованная или эмалированная сталь, алюминий, медь с толщиной стенки не менее 0,5 мм;
- газоотводящая труба должна иметь внутренний диаметр не менее 125 мм;
- длина вертикального участка газоотводящей трубы от аппарата должна быть не менее 500 мм;
- длина газоотводящей трубы от вертикального участка до дымохода должна быть не более 2 м;
- газоотводящая труба должна иметь уклон не менее 2° вверх по направлению к месту стыковки с дымоходом и минимальное количество поворотов (не более трёх);

- газоотводящая труба и её соединение с аппаратом должны быть герметичными. Соединение трубы с аппаратом рекомендуется выполнять в соответствии с рисунком 7.



1 - газоотводящая труба; 2 – патрубок газоотводящего устройства аппарата;
3 – уплотнитель термостойкий; 4 – скотч алюминиевый термостойкий

Рисунок 7. Схема подсоединения газоотводящей трубы

3.7.2. Вариант подключения аппарата к дымоходу показан на рисунке 8.

Правильно	Неправильно	
		<p>Конец газоотводящей трубы слишком близок к противоположной стене дымохода.</p>
		<p>В дымоходе на уровне подсоединения газоотводящей трубы имеется отверстие (в том числе и с подключенным к нему другим устройством).</p>
		<p>Два устройства имеют одно подсоединение к дымоходу</p>

Рисунок 8. Подключение аппарата к дымоходу

3.8. Установка элемента питания

Элемент питания типоразмера D устанавливается в батарейный отсек 13 (см. рис. 2) в соответствии с полярностью, указанной на внутренней стороне крышки отсека. Рекомендуется устанавливать элемент питания типа LR20, алкалиновый, высокой энергоёмкости для обеспечения более длительной работы аппарата.

3.9. Проверка аппарата

После установки аппарата и проверки на герметичность должны быть проверены: работа горелок запальной и основной (п. 5.1.2, 5.1.3), работа автоматики безопасности (п. 2.5.6), температура и расход горячей воды. Включение и выключение аппарата, и регулировку температуры воды выполнять в соответствии с разделом 4.

Примечание. После хранения аппарата в помещении с отрицательной температурой его первый запуск производить не ранее, чем через 1,5 ч после переноса его в тёплое помещение.

При необходимости (при недостаточном нагреве воды) следует проверить давление газа на входе в аппарат. Для измерения давления газа необходимо подключить манометр к штуцеру 17 (рис.2), предварительно перекрыв запорный газовый кран на входе в аппарат. Измерение давления газа необходимо производить при работающем аппарате и максимальном расходе газа. Давление газа должно соответствовать значению, указанному в разделе «Свидетельство о приемке».

3.10. Переналадка аппарата на другой вид и давление газа

3.10.1. *Переналадка аппарата на другой вид и давление газа должна осуществляться специализированной сервисной организацией. Для переналадки необходимо использовать только фирменный комплект деталей.*

Перед переналадкой необходимо выключить аппарат и перекрыть запорный газовый кран.

3.10.2. Для переналадки аппарата на другой вид или давление газа необходимо заменить сопла коллектора горелки основной и сопло горелки запальной на сопла с диаметром отверстия в соответствии с таблицей 1 для вида и давления газа, на котором будет работать аппарат.

При этом для работы на природном газе, в блоке управления электронном должна быть установлена переключатель, показанная стрелкой на рис. 9.

При переналадке с природного газа на сжиженный необходимо в блоке управления электронном удалить переключатель (допускается установить переключатель на один из контактов).

3.10.3. После переналадки необходимо проверить герметичность соединений.

3.10.4. Вид и давление газа, на который перенастроен аппарат, необходимо указать в разделе 10 настоящего руководства (с указанием организации, выполнившей перенастройку, и даты выполнения) и на табличке аппарата.

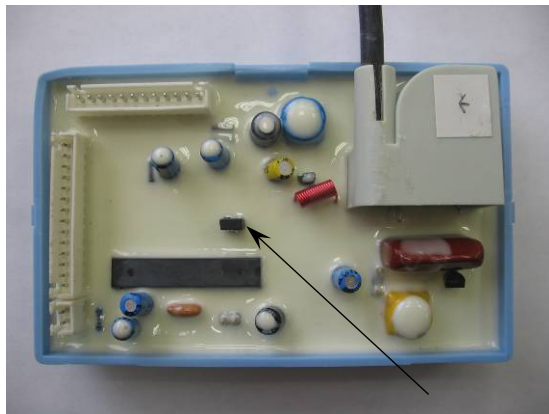


Рисунок 9. Место установки переключателя в блоке управления электронном

4 . ПОЛЬЗОВАНИЕ АППАРАТОМ

Для нормальной и безопасной работы аппарата должны быть выполнены условия п. 2.2.7, 2.2.12 и 2.2.13 (таблица 1). Невыполнение этих условий может привести к неправильной или нестабильной работе аппарата или выходу его из строя. Указанная в п. 2.2.2 теплопроизводительность аппарата обеспечивается (с точностью $\pm 5\%$) при номинальном давлении газа на входе работающего аппарата, указанном в разделе «Свидетельство о приемке».

4.1. Включение аппарата

4.1.1. Для включения аппарата в общем случае необходимо:

- 1) установить элемент питания в отсек батарейный (см. п. 4.4);
- 2) открыть запорный кран холодной воды перед аппаратом;
- 3) открыть запорный кран на газопроводе перед аппаратом;
- 4) открыть кран горячей воды, при этом должны начаться искровые разряды между свечой и горелкой запальной (если расход воды, проходящей через аппарат, будет не менее 2,5 л/мин), от искровых разрядов должна воспламениться горелка запальная и от горелки запальной должна зажечься горелка основная. После зажигания горелки основной горелка запальная должна погаснуть.

ВНИМАНИЕ! Во избежание ожогов при включении аппарата не следует приближать глаза слишком близко к смотровому окну

Примечание. При первом запуске аппарата в работу после его установки или после длительного перерыва в работе зажигание запальной горелки произойдет только после удаления воздуха из газовых коммуникаций. Так как искровые разряды длятся не более 60 секунд после включения воды, то для продолжения розжига необходимо кран горячей воды закрыть, а затем снова открыть. Такую процедуру надо повторить несколько раз до полного выхода воздуха из коммуникаций, пока не произойдет розжиг запальной горелки.

4.1.2. Изменение расхода воды, при котором происходит включение и отключение аппарата, осуществляется ручкой крана 15 (рис. 2). Также поворот крана 15 по часовой стрелке (против часовой стрелки) приводит и к уменьшению (увеличению) расхода воды, проходящей через водонагреватель.

Включение аппарата при крайнем левом положении ручки крана 15 (минимальный расход воды, см. рис. 2) происходит при расходе воды 2,5 л/мин, отключение – при 2 л/мин. Такое положение ручки рекомендуется при пониженном входном давлении воды (при небольших обеспечиваемых водопроводной сетью расходах воды).

Включение аппарата при крайнем правом положении ручки крана 15 (максимальный расход воды) происходит при расходе воды 3 л/мин, отключение – при 2,5 л/мин. В таком положении ручки возможно получение увеличенного расхода нагретой воды на выходе из аппарата.

4.2. Регулирование температуры воды

4.2.1 Температура горячей воды, выходящей из аппарата, отображается на цифровом дисплее 8 (см. рис.1). Также на дисплее при нажатии кнопок 9 или 10 (рис.1) отображается задаваемая пользователем температура горячей воды. Нажатие на кнопку 9 уменьшает задаваемую температуру, на кнопку 10 – увеличивает её. Температуру горячей воды можно задавать в пределах от 35 °С до 70 °С: в диапазоне 35...50 °С с шагом 1 °С, а в диапазоне 50...70 °С – с шагом в 5 °С. Через 2–3 с после прекращения нажатия на кнопки управления на дисплее отображается действительная температура горячей воды на выходе из аппарата.

4.2.2 При изменении расхода воды через аппарат (водоразборным краном или из-за изменения давления в водопроводе) и при изменении давления газа в сети или температуры входящей воды система управления автоматически изменяет расход газа, поддерживая заданную пользователем температуру воды.

Примечание 1. *Возможность поддержания заданной температуры горячей воды ограничена теплопроизводительностью аппарата (24 кВт), т.е. при низкой температуре воды на входе (в зимнее время) или при высокой заданной температуре воды и при значительном увеличении её расхода возможно уменьшение температуры горячей воды на выходе из аппарата до значения меньше заданного (код ошибки H1). Поэтому для более стабильного поддержания заданной температуры горячей воды рекомендуется задавать температуру воды не более 45 ...50 °С и ограничить расход воды через аппарат, повернув кран 15 (рис.2) по часовой стрелке до упора (в крайнее левое положение).*

После включения аппарата, задания новой температуры или изменения расхода воды, проходящей через аппарат, заданная температура воды будет достигнута не сразу, а лишь через некоторое время, необходимое для автоматической настройки мощности основной горелки. При этом возможно кратковременное повышение температуры воды на выходе из аппарата над заданной.

При уменьшении расхода воды до 2...2,5 л/мин и менее произойдет автоматическое отключение аппарата. При расходах воды, незначительно превышающих порог отключения, работа аппарата может быть неустойчивой (код ошибки L0).

4.2.3 Система управления запоминает последнее заданное значение температуры воды, и при следующем запуске аппарат будет нагревать воду до этой температуры. Память аппарата энергозависимая: при включении нового аппарата или после замены элемента питания система управления по умолчанию задает температуру нагрева воды 45 °С.

Примечание 2. *Не рекомендуется устанавливать без необходимости высокую температуру воды на выходе из аппарата, так как перегрев воды в теплообменнике приводит к шуму при работе аппарата и вызывает быстрое образование накипи в трубах теплообменника и сужение их проходного сечения, что со временем приведет к снижению эффективности работы и ослаблению струи горячей воды. Поэтому для снижения температуры выходящей из аппарата воды не рекомендуется пользоваться смесителем, добавляя холодную воду, а следует устанавливать нужную в точке водоразбора температуру воды с помощью кнопок управления.*

4.3. Выключение аппарата

4.3.1. Для выключения аппарата достаточно прекратить протекание воды через него, закрыв все краны горячей воды. После закрытия всех кранов горячей воды необходимо убедиться, что основная горелка полностью погасла.

ВНИМАНИЕ! **Если после закрытия всех кранов горячей воды основная горелка продолжает работать, необходимо перекрыть подачу газа на аппарат с помощью газового запорного крана, установленного перед аппаратом, и вызвать специализированную сервисную организацию для ремонта аппарата.**

4.3.2. По окончании пользования аппаратом (ночное время, длительное отсутствие дома и т.п.) его необходимо выключить, соблюдая следующую последовательность:

- 1) закрыть краны горячей воды;
- 2) закрыть запорный газовый кран на входе в аппарат;
- 3) закрыть запорный кран холодной воды на входе в аппарат.

При жесткой воде для уменьшения образования накипи рекомендуется перед закрытием крана горячей воды уменьшить им расход воды до выключения основной горелки (менее 2 л/мин) и пропустить воду через аппарат до теплого состояния. Затем закрыть кран горячей воды.

4.4. Замена элемента питания

При разряде элемента питания, признаком чего служит мигание индикатора 11 (см. рис. 1), необходимо установить новый элемент питания типоразмера D в отсек батарейный 13 (см. рис. 2).

При установке элемента питания необходимо соблюдать полярность в соответствии с рисунком на внутренней стороне крышки отсека.

Рекомендуется устанавливать алкалиновый элемент питания типа LR20, высокой энергоёмкости, обеспечивающий более длительную работу аппарата. Установка некачественных элементов питания или элементов питания малой энергоёмкости приведет к быстрому их разряду и потере работоспособности аппарата.

4.5. Предохранение от замерзания

Если после выключения аппарата возможно замерзание воды в нем, то необходимо слить воду из аппарата следующим образом:

- а) закрыть запорный газовый кран и кран холодной воды перед аппаратом;
- б) открыть кран горячей воды и перевести ручку крана 15 (рис. 2) в крайнее правое положение;
- в) вывернуть пробку 14 (см. рис. 2) и дать вытечь воде в емкость;
- г) завернуть пробку 14 обратно до упора и закрыть кран горячей воды.

4.6. Действия при возникновении аварийной ситуации

При возникновении аварийной ситуации во время работы аппарата необходимо:

- а) закрыть запорный кран газовый на входе в аппарат;
- б) закрыть запорный кран холодной воды на входе в аппарат (при возникновении течи воды);
- в) вызвать специализированную сервисную организацию для ремонта аппарата.

5 . ТЕХНИЧЕСКОЕ ОБСЛУЖИВАНИЕ

Для обеспечения длительной и безотказной работы аппарата и сохранения его рабочих характеристик необходимо регулярно проводить осмотр, уход и техническое обслуживание.

Для обеспечения пожаробезопасности необходимо внимательно следить за чистотой горелок, не допускать коптящего пламени при сжигании газа, которое ведет к отложению сажи на теплообменнике. При этом просветы между ребрами теплообменника перекрываются сажей, вследствие чего пламя выбрасывается из камеры сгорания, что может привести к пожару.

Осмотр и уход выполняются владельцем аппарата.

Техническое обслуживание аппарата проводится специализированной сервисной организацией не позднее 12 месяцев после установки аппарата и в дальнейшем не реже, чем один раз в 12 месяцев.

ВНИМАНИЕ! Работы, связанные с техническим обслуживанием, не являются гарантийными обязательствами предприятия – изготовителя и производятся за счёт потребителя.

5.1. Осмотр

5.1.1. Перед каждым включением аппарата необходимо:

- а) убедиться в отсутствии воспламеняющихся предметов около аппарата;
- б) убедиться в отсутствии запаха газа в помещении, при обнаружении запаха газа в помещении обратится в службу газового хозяйства.

5.1.2. При розжиге горелки запальной необходимо проверить её исправность по картине горения: пламя горелки запальной должно быть не коптящим и доставать до электрода датчика пламени и горелки основной.

5.1.3. После розжига горелки основной необходимо визуально проверить её работу: пламя должно быть голубым, ровным и не иметь желтых коптящих краев, указывающих на засорение внутренних каналов секций горелки.

Засорение внутренних каналов секций горелки приводит к неполному сгоранию газа, вследствие чего образуется в больших количествах:

- а) окись углерода, что может привести к отравлению;
- б) сажа, которая осаждается на теплообменнике, что ухудшает теплообмен и может вывести аппарат из строя.

5.2. Уход

5.2.1. Аппарат следует содержать в чистоте, для чего необходимо регулярно удалять пыль с верхней поверхности аппарата, а также протирать облицовку сначала влажной, а затем сухой тряпкой. В случае значительного загрязнения, сначала протереть облицовку мокрой тряпкой, смоченной нейтральным моющим средством, а затем сухой тряпкой.

5.2.2. Запрещается применять моющие средства усиленного действия и содержащие абразивные частицы, бензин или другие органические растворители для очистки поверхности облицовки и пластмассовых деталей.

ВНИМАНИЕ! Все операции по уходу за аппаратом нужно выполнять только после его отключения и остывания.

5.3. Техническое обслуживание

При техническом обслуживании выполняются следующие работы:

- чистка горелок основной и запальной (включая чистку свечи и датчика наличия пламени);
- чистка теплообменника от сажи и чистка (промывка) труб теплообменника от накипи (при необходимости);
- чистка и соединение контактов;
- замена уплотнений в газовой и водяной системах;
- проверка герметичности газовой и водяной систем аппарата;
- проверка работы термореле (датчика тяги) и датчика температуры воды;
- смазка подвижных соединений (при необходимости);
- внеочередная чистка аппарата (в том числе от пыли на внутренних узлах и деталях аппарата);

ВНИМАНИЕ! Операции по техническому обслуживанию аппарата, связанные с разборкой его газовых или водяных коммуникаций, необходимо выполнять только после полного отключения аппарата (должны быть закрыты краны на линиях воды и газа перед аппаратом, из батарейного отсека должен быть вынут элемент питания).

5.3.1. Чистка горелок основной и запальной.

Для чистки горелки основной необходимо выполнить следующие операции:

- выключить аппарат;
- перекрыть запорный газовый кран, снять облицовку (см. п. 3.2.1), снять горелку основную и отсоединить от неё коллектор;
- щеткой удалить пыль с наружных поверхностей горелки и с коллектора;
- влажной ветошью протереть коллектор и сопла;
- щеткой – «ершом» удалить пыль из внутренних каналов секций горелки;
- промыть горелку мыльным раствором, особенно внутренние полости ее секций при помощи щетки «ерша». Тщательно промыть проточной водой, просушить и поставить на место.

Для чистки горелки запальной необходимо выполнить следующие операции:

- выключить аппарат;
- перекрыть запорный газовый кран, снять облицовку (см. п. 3.2.1), снять горелку запальную;
- очистить электроды свечи и датчика наличия пламени от нагара и зачистить их контакты;
- вывернуть из горелки запальной сопло;
- промыть внутреннюю полость горелки запальной мыльным раствором. Тщательно промыть проточной водой, просушить и поставить на место.

Содержание горелки в чистоте избавит теплообменник от загрязнения сажей и увеличит его срок службы.

5.3.2. Чистка теплообменника.

При загрязнении теплообменника необходимо произвести чистку его поверхностей, на которых образовалась сажа, и труб теплообменника, когда в них образовалась накипь.

Для удаления сажи необходимо:

- снять теплообменник и опустить в горячий раствор мыла или иного синтетического моющего средства;
- подержать его в растворе 10-15 минут и произвести чистку его поверхностей при помощи мягкой щетки, затем промыть сильной струей воды;
- при необходимости весь процесс повторить.

Для устранения накипи необходимо:

- снять теплообменник и поместить в емкость;
- приготовить 10% раствор лимонной кислоты (100 г порошковой лимонной кислоты на 1 литр теплой воды);
- залить в трубопровод теплообменника приготовленный раствор. Раствор оставить на 10-15 минут, затем слить раствор и трубопровод тщательно промыть водой;
- при необходимости весь процесс повторить.

5.3.3. При техническом обслуживании при необходимости зачистить контакты термореле (датчика тяги), батарейного отсека, микровыключателя и электромагнитных клапанов. Все контакты не должны иметь окислений и должны быть надежно соединены.

5.3.4. Замена уплотнений.

При техническом обслуживании, когда производится разборка и сборка водных и газовых коммуникаций, необходимо обязательно устанавливать новые уплотнения.

5.3.5. Проверка герметичности газовой и водяной систем аппарата.

После очередного технического обслуживания, когда производилась разборка газовых и водяных коммуникаций, необходима проверка аппарата на герметичность (см. п. 3.3.7 и 3.4.6).

5.3.6. Проверка работоспособности термореле (датчика тяги) и датчика температуры воды.

Для проверки термореле (датчика тяги) необходимо снять газоотводящую трубу, включить аппарат и при номинальном режиме работы (при полностью открытом кране газовом и номинальном расходе воды) закрыть патрубок газоотводящего устройства аппарата металлическим листом. Через 10...60 секунд аппарат должен отключиться.

После проверки подсоединить газоотводящую трубу к аппарату, обеспечив герметичность соединения.

Для проверки датчика температуры воды необходимо измерить температуру горячей воды термометром и сравнить её с температурой, отображаемой цифровым дисплеем аппарата.

5.3.7. Внеочередная чистка аппарата.

Проведение чистки аппарата может потребоваться чаще, чем 1 раз в 12 месяцев, в случае интенсивной работы аппарата в помещении, в воздухе которого содержится много пыли. Это можно определить визуально по изменившемуся цвету пламени горелки аппарата. Если пламя стало желтым или коптящим, это указывает на то, что горелка забилась частицами пыли из воздуха, и необходимо произвести чистку и техническое обслуживание аппарата. При нормальной работе горелки пламя должно быть голубого цвета.

Внеочередную чистку аппарата необходимо обязательно произвести и в том случае, если в помещении, где установлен аппарат, были проведены строительные или ремонтные работы и в аппарат попало много строительной пыли и мусора.

ВНИМАНИЕ! При накоплении пыли на внутренних узлах и деталях аппарата возможно ее воспламенение.

6 . ВОЗМОЖНЫЕ НЕИСПРАВНОСТИ АППАРАТА И МЕТОДЫ ИХ УСТРАНЕНИЯ

Таблица 4

Код ошибки	Неисправность	Возможная причина	Методы устранения
-	Отсутствуют искровые разряды между свечой и горелкой запальной после начала протекания воды через аппарат, индикатор температуры не светится.	Недостаточный расход воды (менее 2,5 л/мин)	Увеличить расход воды.
		Отсутствует или разрядился элемент питания. Неправильная установка элемента питания.	Правильно установить работоспособный элемент питания (соблюдая полярность)
		Нарушены контакты или схема соединений.	Проверить соединения (рис. 3) и при необходимости зачистить контакты.*
		Неисправен датчик протока воды.	Заменить датчик протока воды.*
		Неисправен узел водяной (повреждена мембрана).	Отремонтировать или заменить узел водяной.*
		Неисправен блок управления электронный.	Заменить блок управления электронный.*
		Образование нагара на электроде свечи.	Произвести чистку электрода свечи от нагара.*
E0	Отключение аппарата.	Прекращение подачи газа.	Обратиться в ответственную службу газового хозяйства.
E1	В течение 60 с, после начала искровых разрядов, блок управления электронный не обнаруживает сигнал от датчика наличия пламени.	Наличие воздуха в газовых коммуникациях.	См. п. 4.1, Примечание 1.
		Закрыт или недостаточно открыт запорный кран на газовой линии перед аппаратом.	Открыть полностью запорный кран на газопроводе.
		Отсутствие или низкое давление газа в магистрали.	Обратиться в ответственную службу газового хозяйства.
		Кончился запас сжиженного газа в баллоне.	Заменить баллон со сжиженным газом.
		Нарушено соединение блока управления электронного с датчиком наличия пламени, клапаном электромагнитным горелки запальной.	Проверить соединения, при необходимости зачистить контакты или заменить провода.*
		Датчик наличия пламени находится вне зоны пламени горелки запальной или его электрод касается деталей запальной или основной горелки.	Отрегулировать положение датчика наличия пламени (его электрод должен находиться в зоне пламени горелок запальной и основной и не должен касаться деталей горелок).*
		Засорение сопла или канала подвода воздуха горелки запальной.	Прочистить горелку запальную.*
		Неисправен клапан электромагнитный горелки запальной.	Заменить клапан (или блок клапанов).*
		Нарушен зазор между свечой розжига и насадкой горелки запальной.	Отрегулировать зазор 4...5 мм между электродом свечи и насадкой горелки запальной.*
		Не до конца надет высоковольтный провод на свечу розжига (искра пробивает на коллектор горелки).	Надеть высоковольтный провод на свечу розжига до упора.*
		Образование нагара на электроде свечи или датчика наличия пламени	Произвести чистку электрода свечи или датчика наличия пламени от нагара.*
E3	Срабатывание электромагнитных клапанов происходит до появления сигнала от датчика протока воды.	Неисправны клапаны электромагнитные.	Заменить неисправный клапан электромагнитный (или блок клапанов).*
		Неисправен блок управления электронный.	Заменить блок управления электронный.*
E4	Датчик наличия пламени выдает сигнал о наличии пламени до появления сигнала от датчика протока воды.	Попытка розжига аппарата от постороннего источника пламени.	Выполнить розжиг аппарата в соответствии с разделом 4.
		Неисправен блок управления электронный.	Заменить блок управления электронный.*
E5	Блок управления электронный не получает сигнал от датчика температуры горячей воды.	Нарушено соединение блока управления электронного с датчиком температуры воды.	Проверить соединение, при необходимости заменить датчик температуры воды.*
E7	Неудачная семикратная попытка розжига (загорается горелка запальная, затем основная и, через несколько секунд горелка основная гаснет и процесс розжига повторяется).	Низкое давление газа.	Полностью открыть запорный кран газа перед аппаратом.
			Обратиться в ответственную службу газового хозяйства (или заменить баллон со сжиженным газом).
			Прочистить газовые фильтры.*
		Датчик наличия пламени не находится в зоне пламени горелки основной.	Отрегулировать положение датчика наличия пламени (его электрод должен быть в зоне пламени горелок запальной и основной).*
		Неисправность клапанов электромагнитных	Прочистить или заменить клапаны электромагнитные.*
		Заведание штока узла водяного или газового (датчик протока воды постоянно замкнут).	Отремонтировать или заменить неисправный узел.*

Код ошибки	Неисправность	Возможная причина	Методы устранения
		Образование нагара на электроде датчика наличия пламени.	Произвести чистку электрода датчика наличия пламени от нагара.*
E8	Отключение аппарата датчиком тяги. Код ошибки появляется на дисплее через 2-5 мин после отключения аппарата, если не закрыт водоразборный кран.	Отсутствует тяга в дымоходе.	Прочистить дымоход.
		Неисправность датчика тяги или нарушение соединения с ним.	Проверить соединения и при необходимости зачистить контакты или заменить неисправные детали.*
99	Число 99 мигает некоторое время, потом на дисплей выводится код LO и аппарат отключается. После семикратного повторения появляется код ошибки E7.	Короткое замыкание в цепи датчика температуры воды или внутри колодки разъема.	Устранить замыкание или заменить датчик в комплекте с соединительными проводами.*
LO	Недостаточный расход газа для нормальной работы горелки основной.	Малый расход воды (менее 3,5 л/мин).	Увеличить расход воды через аппарат. Очистить от накипи трубы теплообменника и трубу горячей воды* или обратиться в коммунальную службу для устранения причины слабого напора воды в водопроводной сети.
		Заданная температура горячей воды незначительно превышает температуру холодной воды на входе в аппарат.	Задать более высокую температуру горячей воды.
H1	Аппарат не нагревает воду до заданной температуры	Задана высокая температура горячей воды при большом расходе воды.	Задать более низкую температуру горячей воды или уменьшить расход воды через аппарат (см. п.4.2).
		Низкое давление газа.	Полностью открыть запорный кран газа перед аппаратом. Обратиться в ответственную службу газового хозяйства (или заменить баллон со сжиженным газом). Прочистить газовые фильтры.*
			Прочистить горелку основную.*
		Отложение пыли в каналах горелки основной (пламя горелки основной вялое, вытянутое, с желтыми коптящими языками).	Прочистить горелку основную.*
		Отложение сажи на ребрах теплообменника или накипи в трубах теплообменника.	Очистить теплообменник от сажи, а его трубы и трубу горячей воды от накипи.*
		Неисправен узел водогазовый или блок управления электронный.	Отремонтировать или заменить узел водогазовый или блок управления электронный.*
-	Горелка основная зажигается с "хлопком" и выбросом пламени из окна кожуха.	Пламя горелки запальной мало или отклоняется в сторону и не достает до горелки основной (засорено сопло или забит пылью канал подвода воздуха к горелке запальной, низкое давление газа).	Прочистить и правильно установить горелку запальную.*
-	Малый расход воды на выходе из аппарата при нормальном напоре воды в трубопроводе.	Наличие накипи в трубах теплообменника или в трубе отвода горячей воды.	Очистить от накипи трубы теплообменника и трубу горячей воды.*
		Засорились водяные фильтры.	Произвести чистку водяных фильтров.*
-	Нестабильная работа аппарата: наблюдаются значительные колебания температуры горячей воды.	Установлен малый расход воды.	Увеличить расход воды.
		Давление воды в водопроводной сети менее 30 кПа (расход воды менее 3,5 л/мин).	Обратиться в коммунальную службу для устранения причины слабого напора воды.
		Подключение аппарата к водопроводной сети выполнено с нарушениями требований настоящего руководства.	Выполнить подключение аппарата к водопроводной сети согласно требованиям п.3.3.3.*
-	Основная горелка не гаснет при закрытии крана горячей воды.	Заклинивание штока водяного или газового узла.	Закрывать запорный газовый кран на входе в аппарат и вызвать специализированную сервисную организацию для ремонта аппарата.

* Работы выполняются специализированной сервисной организацией.

7 . ПРАВИЛА ТРАНСПОРТИРОВАНИЯ И ХРАНЕНИЯ

7.1. Аппарат должен храниться и транспортироваться в упаковке только в положении, указанном на манипуляционных знаках.

7.2. Аппарат должен храниться в закрытом помещении, гарантирующем защиту от атмосферных и других вредных воздействий при температуре воздуха от – 50 °С до + 40 °С и относительной влажности не более 98%.

7.3. При хранении аппарата более 12 месяцев он должен быть подвергнут консервации по ГОСТ 9.014-78.

7.4. Отверстия входных и выходных патрубков должны быть закрыты заглушками или пробками.

7.5. Через каждые 6 месяцев хранения аппарат должен подвергаться техническому осмотру, при котором проверяется отсутствие попадания влаги и засорения пылью узлов и деталей аппарата.

7.6. Аппараты следует укладывать не более чем в восемь ярусов при складировании в штабеля и транспортировании.

8 . ГАРАНТИЙНЫЕ ОБЯЗАТЕЛЬСТВА

ПРЕДУПРЕЖДЕНИЕ! В случае самостоятельной установки аппарата Потребителем или иным лицом, не являющимся работником специализированной сервисной организации, гарантийный срок на товар не устанавливается.

8.1. Предприятие-изготовитель гарантирует безотказную работу аппарата при наличии документации на установку аппарата и при соблюдении Потребителем правил эксплуатации, технического обслуживания и хранения, установленных настоящим «Руководством по эксплуатации».

8.2. Гарантийный срок эксплуатации аппарата – 24 (двадцать четыре) месяца со дня продажи аппарата через розничную торговую сеть. При отсутствии в гарантийных талонах штампа Продавца с отметкой даты продажи аппарата гарантийный срок исчисляется со дня его выпуска предприятием-изготовителем.

8.3. При продаже аппарата Продавец должен проставить штамп и дату продажи в гарантийных талонах «Руководства по эксплуатации». Покупатель должен проверить отсутствие внешних повреждений аппарата, его комплектность и получить «Руководство по эксплуатации» с заполненными гарантийными талонами.

8.4. Кассовый чек об оплате аппарата необходимо сохранять в течение всего гарантийного срока эксплуатации.

8.5. После установки аппарата организация, установившая аппарат, должна заполнить гарантийные талоны, в которых указывается наименование организации, фамилия и инициалы специалиста, установившего аппарат, а также дата установки аппарата.

8.6. При обнаружении недостатков в работе аппарата в период гарантийного срока Потребитель имеет право обратиться к Продавцу с письменным требованием о ремонте, замене или возврате изделия. При этом к письменному заявлению должны быть приложены оригиналы следующих документов:

- а) кассовый чек на приобретение аппарата;
- б) «Руководство по эксплуатации» с гарантийными талонами;
- в) технический акт, подтверждающий наличие недостатков аппарата с подробным описанием неисправностей, выданный специализированной сервисной организацией.

8.7. Гарантийный ремонт аппарата выполняется специализированной сервисной организацией в срок не более 45 (сорока пяти) дней с момента передачи аппарата Потребителем Продавцу (сервисной организации) по акту. Датой окончания ремонта считается дата направления Потребителю уведомления (в том числе посредством телефонной связи) об окончании ремонта аппарата.

При гарантийном ремонте аппарата гарантийный талон и корешок к нему заполняются работником организации, производящей ремонт, при этом гарантийный талон изымается. Корешок гарантийного талона остается в руководстве по эксплуатации.

Перечень специализированных сервисных центров приведен в разделе 12. Дополнительную информацию о сервисных центрах в конкретном регионе можно получить в торгующей организации или по телефону предприятия-изготовителя.

8.8. Срок службы аппарата составляет не менее 12 (двенадцати) лет.

8.9. Изготовитель не несет ответственность за неисправность аппарата и не гарантирует безотказную работу аппарата в случаях:

- а) несоблюдения Потребителем, торгующей или транспортной организацией правил транспортировки и хранения аппарата;
- б) самостоятельной установки аппарата Потребителем или иным лицом, не являющимся работником специализированной сервисной организации;
- в) несоблюдения Потребителем правил эксплуатации аппарата;
- г) несоблюдения Потребителем правил технического обслуживания аппарата в установленном настоящим руководством срок (не реже одного раза в 12 месяцев);
- д) наличия механических повреждений аппарата;
- е) использования аппарата не по назначению.

8.10. Техническое обслуживание аппарата (включая чистку его узлов) не входит в гарантийные обязательства предприятия-изготовителя и выполняется за счет потребителя.

8.11. Элемент питания является расходным материалом и в комплект поставки не входит. Замена элемента питания не входит в гарантийные обязательства предприятия-изготовителя.

9 . СВИДЕТЕЛЬСТВО О ПРИЕМКЕ

Аппарат водонагревательный проточный газовый бытовой NEVALUX-6014

Заводской номер _____

соответствует ТУ 4858-016-00153413-2005 (ГОСТ 19910-94) и признан годным для эксплуатации.

Аппарат отрегулирован на _____ газ _____
(вид газа) (номинальное давление газа)

Дата выпуска _____ Контролер ОТК _____

10. ОТМЕТКА ОБ УСТАНОВКЕ АППАРАТА И ПРОВЕДЕНИИ ТЕХНИЧЕСКОГО ОБСЛУЖИВАНИЯ

Аппарат установлен, проверен и пущен в работу работником специализированной сервисной организации.

Юридический адрес организации: _____

Фактический адрес организации: _____

Телефон / Факс организации: _____

Штамп с полным
наименованием
организации

Работник _____ 20 __ г.
(Фамилия И.О.) (подпись) (дата)

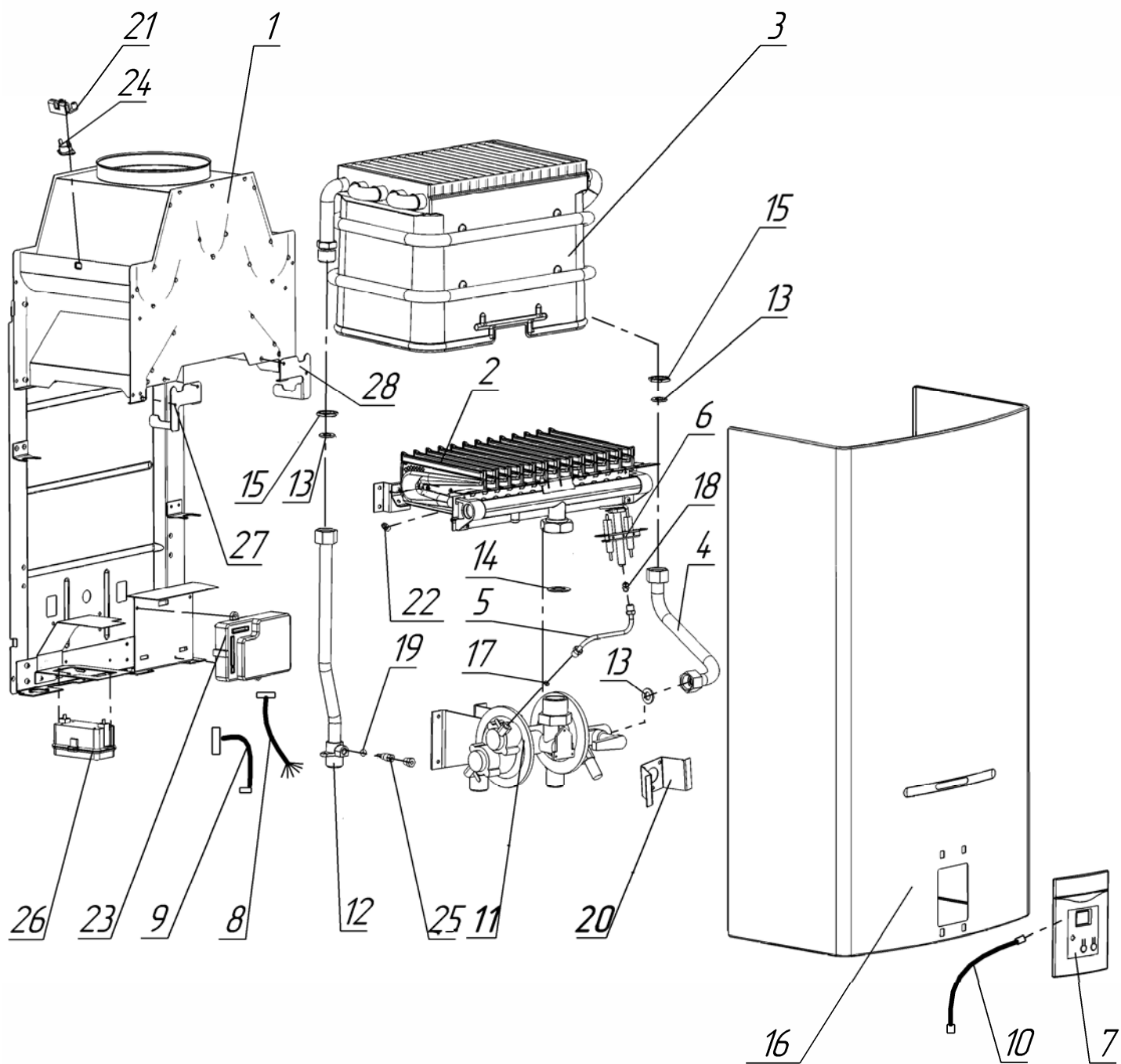
Информация об аппарате мне предоставлена полностью. С гарантийными обязательствами ознакомлен(а). Осмотр товара мной произведен, внешних недостатков у товара не имеется.

_____ / _____ / _____ 20 __ г.
(подпись владельца) (ФИО владельца, полностью) (дата)

Техническое обслуживание проведено:

За _____ год	Работник _____ (Фамилия И.О.)	_____ (подпись, дата)	Штамп организации
За _____ год	Работник _____ (Фамилия И.О.)	_____ (подпись, дата)	Штамп организации
За _____ год	Работник _____ (Фамилия И.О.)	_____ (подпись, дата)	Штамп организации
За _____ год	Работник _____ (Фамилия И.О.)	_____ (подпись, дата)	Штамп организации
За _____ год	Работник _____ (Фамилия И.О.)	_____ (подпись, дата)	Штамп организации
За _____ год	Работник _____ (Фамилия И.О.)	_____ (подпись, дата)	Штамп организации
За _____ год	Работник _____ (Фамилия И.О.)	_____ (подпись, дата)	Штамп организации

11. КАТАЛОГ СОСТАВНЫХ ЧАСТЕЙ АППАРАТА



Поз.	Наименование	Обозначение	Кол.
1	Каркас	3261-01.00	1
2	Горелка* (13секций) природный газ, 1274 Па природный газ, 1940 Па природный газ, 2205 Па сжиженный газ, 2960 Па	3264-02.050 3264-02.050-03 3264-02.050-02 3264-02.050-01	1
3	Теплообменник*	3219-08.00	1
4	Труба*	3224-05.00	1
5	Трубка запальника*	3224-07.00	1
6	Горелка запальная* природный газ сжиженный газ	3224-11.00 3224-11.00-01	1
7	Накладка с платой дисплея * светло-серая темно-серая серебристая (серый алюминиевый)	3261-20.00 3261-20.00-01 3261-20.00-02	1
8	Кабель*	3226-00.040	1
9	Кабель*	3226-00.060	1
10	Кабель*	3226-00.080	1
11	Узел водогазовый*	3226-02.250	1
12	Труба выходная*	3261-10.00 или 3261-11.00	1
13	Прокладка* D19xd10x2	3103-00.014	3
14	Прокладка* D28xd17x1,5	3219-00.07 или 3224-00.07	1
15	Гайка*	3219-00.09	2
16	Облицовка * белая нержавейка серебристая (белый алюминиевый)	3264-03.01 или 3264-03.01-02 3264-03.01-01 3264-03.01-03	1
17	Прокладка* D6,5xd3x1	3224-04.02	1
18	Сопло* (горелки запальной) природный газ (Ø 0,56 мм) сжиженный газ (Ø 42 мм)	3224-11.02 3224-11.02-01	1
19	Кольцо* d3x1,7	3226-10.002	1
20	Кронштейн	3226-00.152	1
21	Кронштейн	3295.07.00.001	1
22	Сопло* (горелки основной) природный газ, 1274 Па (D 1,31 мм) природный газ, 1940 Па (D 1,18 мм) природный газ, 2205 Па (D 1,12 мм) сжиженный газ, 2960 Па (D 0,79 мм)	3295.07.20.005-19 3295.07.20.005-21 3295.07.20.005-15 3295.07.20.005-20	13
23	Блок управления электронный* природный газ сжиженный газ	3226-07.000 3226-07.000-01	1
24	Термореле* (110 °C)	3264-25.00	1
25	Датчик температуры воды*	3226-10.000	1
26	Отсек батарейный*	3224-26.00	1
27	Кронштейн	3264-00.06	1
28	Кронштейн	3264-00.06-01	1

* Поставляются как запчасти.

12. СЕРВИСНЫЕ ЦЕНТРЫ ПО ОБСЛУЖИВАНИЮ ВОДОНАГРЕВАТЕЛЕЙ «NEVALUX»

Город	Организация	Адрес	Телефон
Азов, Ростовская обл.	ИП "Красовский А.А."	пер. Степана Разина, 11 кв. 36	(905) 456-21-68
	ИП "Уманец В.В."	пер. Колонтаевский, 109	(86342) 9-46-86
Анапа, Краснодарский край	ООО "ЭКДА Лимитед"	ул. Парковая, 35	(86133) 3-77-55
Армавир, Краснодарский край	ООО "Ладгазсервис"	ул. Рассохина, 16	(86137) 3-64-73
Арск, республика Татарстан	ООО "Газэкономсервис"	ул. Интернациональная, 25	(84366) 3-24-80
Астрахань	ОАО "Астраханьгазсервис"	ул. Боевая, 124	(8512) 30-17-81
Балашов, Саратовская обл.	ИП "Атапин П.Т."	ул. Пугачёвская, 336 кв. 8	(8454) 54-35-42
	ООО "ПрофМонтажСервис"	ул. Заринская, 22	(3852) 46-25-38
Барнаул, Алтайский край	ОАО "Алтайгазпром"	ул. Никитина, 90	(3852) 65-82-12, 65-81-79
	ООО "Мир тепла"	пр. Калинина, 22б оф. 7	(3852) 60-49-52
	ООО "Теллосервис"	ул. Ленина, 158а	(86354) 7-46-64, (905) 452-55-50
Батайск, Ростовская обл.	ОАО "Белгородоблгаз"	пер. 5-й Заводской, 38	(4722) 34-17-88
	ООО "Белгородгазснаб"	ул. Победы, 69А	(4722) 27-17-59
	ИП "Гринев Ю.И."	ул. Щорса, 53-75	(4722) 50-05-58, (909) 209-41-71
	ООО "Торгстрой"	ул. Архиерейская, 5	(4722) 37-78-37, 37-78-36
	ООО "Термомир"	ул. Железнодорожная, 133	(4722) 75-37-50
Белебей, республика Башкортостан	ИП "Поляков А.В."	пр. Б. Хмельницкого, 144, кв. 57	(4722) 50-50-61
Белорецк, республика Башкортостан	ОАО "Белебейгаз"	ул. Шоссейная, 15	(34786) 3-27-01
Белорецк, республика Башкортостан	ОАО "Белорецкгаз"	ул. 50 лет Октября, 58	(34792) 5-30-56
Белореченск, Краснодарский край	ИП "Волгин В.Н."	ул. Толстого, 45	(86155) 2-66-44
Березники, Пермский край	ООО "Таис"	ул. Березниковская, 63	(3424) 26-36-66, (908) 242-35-00
Беслан, Северная Осетия — Алания	ИП "Вдовин С.А."	ул. Ленина, 78	(86737) 3-24-33
Бирск, республика Башкортостан	ИП "Захарченко А.В."	ул. Плиева, 1, кв. 21	(905) 489-43-60
Бирск, республика Башкортостан	ОАО "Бирскгаз"	ул. Бурновская, 12	(34784) 4-53-38
Боровичи, Новгородская обл.	ОАО "Новгородоблгаз" трест "Боровичимежрайгаз"	ул. Транзитная, 18	(81664) 4-82-51
Брюховецкая, Краснодарский край	ОАО "Брюховецкаярайгаз"	ул. Димитрова, 95	(86156) 3-38-50
Брянск	ИП "Герасимов А.А."	Московский пр., 99	(4832) 58-01-01, 58-00-03, 75-82-78
	ПУ "Брянскмежрайгаз"	ул. Щукина, 58	(4832) 41-18-00
	ООО "Рембыттехника"	пр. Ленина, 67, оф. 227	(4832) 64-96-35
Бугульма, республика Татарстан	ООО "Итера"	ул. Льва Толстого, 2-35	(85594) 6-51-43
Бугуруслан, Оренбургская обл.	ООО "Теплогазонтаж"	ул. Гафиатуллина, 40	(85594) 6-83-63
Бугуруслан, Оренбургская обл.	ИП "Полев С.Р."	ул. Рябиновая, 14	(35352) 2-25-12
Валдай, Новгородская обл.	ОАО "Новгородоблгаз" трест "Валдаймежрайгаз"	пер. Дворецкий, 5	(81666) 2-15-05
Великий Новгород	Трест "Новгородмежрайгаз"	ул. Загородная, 2 к.1	(8162) 62-07-33
	ООО "Новгородская газовая компания"	ул. Михайлова, 3	(8162) 67-16-09, 23-88-73
Владимир	ООО "Аванпост"	ул. Б. Московская, 67	(4922) 32-22-10
Волгоград	ООО "РБТ-Сервис"	ул. Полоненко, 20	(8442) 50-00-20, 50-00-30
	ООО "Ремгаз-В"	ул. Электрорлесовская, 42/1	(917) 833-11-40, (905) 334-06-05
Волгодонск, Ростовская обл.	ООО "Альбатрос"	ул. Степная, 57	(86392) 6-12-11
	ООО "Катрекс"	ул. Ленина, 49	(86392) 2-42-23
Волжский, Волгоградская обл.	ООО "АЛАН-Сервис"	ул. Пушкина, 7	(8443) 39-46-94
Вологда	ОАО "Вологдагаз"	ул. Саммера, 4А	(8172) 27-09-35, 27-45-01, 27-33-03
Воронеж	ООО "АКИ СТРОЙГАЗ"	ул. Плеханова, 64	(4732) 77-49-99
	ООО "ВоронежТехноГазСервис"	Московский пр., 6б	(4732) 46-40-11
Воскресенск, Московская обл.	ИП "Никитин А.И."	ул. Некрасова, 15, пав. 4	(496) 441-17-42, (926) 541-98-35
Вятские Поляны, Кировская обл.	ООО "Водотеплогаз"	пер. Ленинский, 4, оф. 17	(83334) 6-02-29
Гатчина, Ленинградская обл.	ООО "Газстрой"	ул. Чкалова, 15, оф. 36	(81371) 7-63-09
Геленджик, Краснодарский край	ООО "Тепло Вашему Дому"	ул. Кирова, 117	(86141) 3-51-93, (918) 335-65-71
	ИП "Шалагинов А.Н."	ул. Островского, 71а	(928) 427-86-85
	ИП "Стороженко А.А."	мрн. Северный, 177, кв.78	(918) 455-28-32
Гиалинская ст., республика Адыгея	ООО "Гиалинскгазсервис"	ул. Красная, 300	(8777) 99-15-93, (928) 246-61-90
Горячий Ключ, Краснодарский край	ОАО "Горячий Ключгоргаз"	ул. Ярославского, 156	(86159) 4-67-63, 4-60-33
	ООО "Брайзерт"	ул. Псекупская, 128В	(86159) 3-40-88, (918) 634-80-03
Грозный, Чеченская Республика	ООО "Газстроймонтаж"	Ачхой-Мартановский р-н, с. Катыр-Юрт, ул. Орджоникидзе, 57а	(964) 073-88-95, (928) 641-54-07
Гуково, Ростовская обл.	ИП "Анпилов В.П."	ул. Костюшкина, 28/59	(86361) 5-53-40
Гусь-Хрустальный, Владимирская обл.	ООО "Трансавтоинвест-М"	ул. Октябрьская, 57, оф. 26	(49241) 3-58-49, 3-51-22
Давлеканово, республика Башкортостан	ОАО "Давлекановогаз"	ул. Уральская, 83	(34768) 3-27-50
Димитровград, Ульяновская обл.	ООО "Газсервис"	ул. Комсомольская, 99	(84235) 2-69-80
Дмитров, Московская обл.	ИП "Морозов М.Г."	мкрн. ДЗФС, 38	(905) 565-24-59, (906) 766-79-57
Дюртюли, республика Башкортостан	ОАО "Дюртюлигаз"	ул. Горшкова, 10	(34787) 2-16-09
Ейск, Краснодарский край	ИП "Кунахов О.В."	ул. Морская, 267, кв. 32	(86132) 3-34-04, 3-81-51
	ИП "Яковлев А.В."	ул. Мичурина, 21	(86132) 6-83-55

Город	Организация	Адрес	Телефон
Екатеринбург	ОАО "Екатеринбурггаз"	ул. Белинского, 37	(343) 269-47-15
	ОАО "Уральские газовые сети"	ул.Фрунзе, 100а, оф.104	(343) 220-95-67
Железногорск, Курская обл.	ООО "Имидж"	Детский переулок, 26/1	(47148) 4-59-66
	ООО "Контакт"	Чернышевский проезд, 9	(47148) 3-19-93
Жуковский, обл. Московская	ООО "Акост-А"	ул. Театральная, пав. 171	(248) 781-28-67, (916) 333-68-73
Заинск, республика Татарстан	ООО "Газстройсервис"	ул. Орджоникидзе, 5	(917) 392-20-30
Зеленокумск, Ставропольский край	ООО "Ставспецмонтаж"	ул. 50 лет Октября 35	(86552) 3-42-90
Иваново	ИП "Липатов А.Г."	ул. Лежневская, 159	(4932) 20-37-35
	ООО "Луч-Сервис"	ул. Заводская, 13	(4932) 47-29-84, 47-29-85
	ООО "ТРИ КИТА-СЕРВИС"	ул. Парижской Коммуны, 5В	(4932) 47-16-34, 30-83-10
Ижевск, республика Удмуртия	ООО "ССГС Газстройналадка"	ул. Коммунаров, 295	(3412) 40-01-14
Иркутск	ООО "ТеплоТЭН"	ул. Сурнова, 22/7	(3952) 77-81-03, 77-83-51, 77-80-72
Ишимбай, республика Башкортостан	ОАО "Ишимбайгаз"	ул. Стахановская, 43	(34794) 2-34-50
Иошкар-Ола, республика Марий-Эл	ООО "Марийскгаз"	ул. Эшпая, 145	(8362) 41-10-71
	ООО "КИП-СЕРВИС-ЦЕНТР"	ул. Касаткина, 15	(843) 240-37-76
Казань, Республика Татарстан	ООО "Татгазселькомплект"	ул. Горьковское шоссе, 30	(843) 554-90-94, 557-79-00
	ООО "ТД Компания Альянс"	ул.Мира, 45	(843) 230-12-09
	ООО "Нева-Принт"	ул. 2-я Газовая, 14.	(843) 277-80-66
	ООО "СФ Роста"	ул. Лобачевского, 3	(843) 510-01-01, 292-28-38
	ООО "Термо-Сервис"	ул.Р.Зорге, 100	(843) 253-66-62, 253-53-62
	ООО "Татрегионсервис"	ул. Аделя Кутуя, 82	(843) 272-44-41
	ООО "Новый город"	ул. Аделя Кутуя, 68А	(843) 253-51-95
Калининская, Краснодарский край	ОАО "Калининскаярайгаз"	ул. Привокзальная площадь	(86163) 2-12-61
Калуга	ОАО "Калугаоблгаз"	ул. Московская, 62	(4842) 59-18-37
	ООО "Центргазбыт"	ул. Достоевского, 32	(4842) 56-32-40
Каменск-Шахтинский, Ростовская обл.	ИП "Бордзань А.П."	пер. Тихий, 56	(86365) 7-11-52
Камышин, Волгоградская обл.	ООО "Газ-Сервис"	ул. Камышинская, 73	(921) 305-38-44
Кириши, Ленинградская обл.	Трест "Киришимежрайгаз"	ш. Энтузиастов, 4	(81368) 2-25-41
Киров	ООО "ВГК – сервис"	ул. Базовая, 8	(8332) 25-19-83, 25-84-68
Кисловодск, Ставропольский край	ИП "Жмылев А.А."	ул. Р. Люксембург, 50	(905) 418-51-55
Ковров, Владимирская обл.	ИП "Шутова О.В."	пр. Ленина, 1Б	(4822) 32-35-65
Ковров-8, Владимирская обл.	ИП "Рассапкина А.В."	г. Ковров-8, дом, 20 кв.25	(49232) 3-92-50
Коломна, Московская обл.	ИП "Эскин Б.М."	ул. Яна Грунга, 32	(496) 614-84-48, 610-06-41
Колпашево, Томская обл.	ООО "Вымпел"	ул. Комсомольская, 7, оф. 7	(38254) 5-59-23
Кореновск, Краснодарский край	ОАО "Кореновскрайгаз"	ул. Тимашевская, 1Б	(86142) 3-60-68
	ООО "Газтехсервис"	ул. Федосеева, 22а	(4942) 51-80-73
Кострома	ООО "Экспресс-мастер"	ул. Профсоюзная, 29	(4942) 41-28-93
	ОАО "Кировоблгаз"	ул.Зевахина, 22	(242) 4-18-85, 4-05-51
Котлас, Архангельская обл.	ООО "Прометей"	ул. Мелентьева, 16б	(81842) 5-07-12
	ИП "Атрушкевич А.Ю."	ул. Дзержинского, 95	(861) 224-47-69
Краснодар	ИП "Малей С.Е."	ул. Октябрьская, 34/2	(861) 262-88-97, (918) 311-72-99
	ООО "Аква-Юг"	ул. Российская, 63	(861) 274-62-66
	ИП "Григорцев Г.В."	ул. Путевая, 5	(861) 255-98-47
Краснослободск, Республика Мордовия	Управление "Краснослободскмежрайгаз"	пер. Заводской, 4	(83443) 3-00-40, 3-00-80
Кропоткин, Краснодарский край	Потребительский ЖСК-23	ул. Гоголя, 98	(86138) 3-41-05
	ОАО "КРОПОТКИНГОРГАЗ"	ул. 8 Марта, 127В	(86138) 6-61-67
Крымск, Краснодарский край	ОАО "Крымскрайгаз"	ул. Маршала Гречко, 10а	(86131) 2-35-95, 4-57-01
Кумертау, республика Башкортостан	ОАО "Кумертаугаз"	ул. К. Маркса, 2А	(34761) 4-11-09
Курган	ИП "Мусяенко Ю.Ю."	ул. М.Горького, 150 - 1	(3522) 42-12-88
Курганинск, Краснодарский край	ООО "Курганинскгазсервис"	ул. Д. Бедного, 217	(86147) 3-10-11
	ОАО "Курскгаз"	ул. Аэродромная, 18	(4712) 50-46-34
Курск	ООО "Прометей"	ул. В. Луговая, 58	(4712) 54-74-19, 54-74-20
	ИП "Боева Г.Н."	пр. Ленинского Комсомола, 64, кв. 52	(903) 875-00-65
Кушва, Свердловская обл.	ИП "Хусаинов Ш.Р."	ул. Красноармейская, 2	(34344) 2-18-60
Кыштым, Челябинская обл.	ИП "Кадыкова О.Ю."	ул. Северная, 48	(35151) 3-33-47
Лабинск, Краснодарский край	ООО "ПЛАМЯ"	ул. Константинова, 90	(86169) 3-12-43
Лермонтов, Ставропольский край	ООО "Юг-стройсервис"	пр-д Солнечный, 8	(87935) 3-75-09, (87935) 5-36-11
	ООО "Дельтабытгазсервис"	ул. Вельяминова, 17	(47472) 4-05-20
Липецк	ООО "Самшит"	пр. Победы, 104	(961) 033-28-46
	ООО "Теплотехник-БМ"	ул.Ленинградская, 8	(3519) 49-48-48, 22-24-39
Майкоп, республика Адыгея	ООО "Газкомплект-Сервис"	ул. Курганная, 704	(8772) 55-69-00
Малая Вишера, Новгородская обл.	ООО "МВ-Сервис"	ул. Ленина, 34	(816) 603-62-59
	ООО "Техстрой"	ул. Лермонтова, 22	(921) 690-50-57
Мамадыш, республика Татарстан	ИП "Клинова Н.А."	ул. Набережная Вятки, 50/2.	(85563) 3-57-77
Махачкала, республика Дагестан	ООО "Теплосервис"	ул. Нурадилова, 56	(9882) 91-10-74
Мелеуз, республика Башкортостан	ОАО "Мелеузгаз"	ул. Ленина, 4	(34764) 3-29-54
Месягутово, республика Башкортостан, Дуванский р-н	ОАО "Дувангаз"	ул. Промышленная, 1	(34798) 2-24-31
Москва	ЗАО "СЦБТ"	ул. Кантемировская, 20, к. 1	(495) 323-78-88, 323-78-77
	ООО "ГазПроектСервис"	ул. Марии Поливановой, 9	(495) 771-26-25
	ООО "Люксория"	Волгоградский пр., 139	(499) 746-52-73
	ООО "МастерСервис"	ул. Генерала Дорохова, 6	(495) 509-42-18
Мостовской п., Краснодарский край	ООО "Региональный Энергетический Холдинг"	Головинское шоссе, 10	(495) 708-00-35
	ООО "Авто-Газ-Сервис"	ул. Ленина, 10а	(86192) 5-08-25

Город	Организация	Адрес	Телефон
Муром, Владимирская обл.	ИП "Серкова Д.Д."	ул. Московская, 1	(49243) 3-35-54
	ООО "ВМС"	ул. Коммунистическая, 1	(49234) 9-18-04
Набережные Челны, республика Татарстан	ИП "Хабибуллина С.Р."	ул. Гагарина, 31	(917) 265-47-46
	ООО "Газтехкомплект"	ул. Низаметдинова, 20	(8552) 33-61-01, 34-87-57
Нальчик, республика Кабардино-Балкария	ИП "Киселёв.А.В."	ул. Мальбахова, 35	(8662) 91-36-61
	ОАО "Каббалкгаз"	ул. Инессы Арманд, 30	(8662) 40-95-65, 40-09-87
	ИП "Дышеков М.Г."	ул. Мальбахова, 62	(8662) 91-83-59
Невьянск, Свердловская обл.	ИП "Ветошкин В.Г."	только по выездам	(912) 261-72-18
Нефтекамск, республика Башкортостан	ОАО "Нефтекамскгаз"	ул. Индустриальная, 14	(34783) 2-06-37
Нижний Новгород	ООО "СитиГаз сервис"	ул. Красносельская, 11а	(831) 434-44-28
	ООО "Центр сантехники НН"	ул. Родионова, 189/24, П5	(831) 220-70-80
Новоалександровск, Ставропольский край	ИП "Соболев А.Г."	ул. Железнодорожная, 139б	(86544) 6-06-01
Новоалтайск, Алтайский край	ООО "Алтайская Теплогазовая Компания"	ул. Магистральная, 188-2	(903) 958-87-05
Новоапавловск, Ставропольский край	ООО "Крафт"	ул. Центральная, 87	(87938) 5-21-55
Новороссийск, Краснодарский край	ИП "Есин А.С."	ул. Энгельса, 57/15	(918) 442-99-16
	ООО "Тех-Сервис"	ул. Видова, 165/111	(8617) 65-22-60
Новосибирск	ОАО "Сибирьгазсервис"	ул. Фрунзе, 124	(383) 224-77-51, 224-59-78
	ИП "Комлев С.В."	с. Криводановка, ул. Набережная, 32	(383) 297-40-54, 913) 896-86-46
	ООО "СибирьОчагСервис"	ул. Д. Ковальчук, 16-117	(383) 213-35-92
Новочеркасск, Ростовская обл.	ООО "Фараон"	пр. Платовский, 77	(86352) 44-88-1
Новошахтинск, Ростовская обл.	ИП "Перегулов С.В."	ул. Бестужева, 22	(905) 459-63-94
Нурлат, республика Татарстан	ООО "Прометей"	ул. Московская, 7-62	(84345) 2-57-15
Октябрьск, республика Башкортостан	ОАО "Октябрьскгаз"	ул. Северная, 5	(34767) 6-72-08
Омск	ООО "СибСервис"	ул. 10 лет Октября, 203	(3812) 33-86-29
	ООО "Сантехустановка"	ул. Ливенская, 60а	(4862) 54-51-28
Орёл	ООО "Гидротеплосистем"	ул. Тургенева, 35	(960) 656-67-26
	ОАО "Оренбургоблгаз"	ул. Самолётная, 79	(3532)341-602, (3532)341-607
Орск, Оренбургская обл.	ООО "Котлы"	ул. Вокзальная, 2	(3537)44-06-82
	ООО "Техно"	пр. Ленина, 11	(3537) 25-00-70, 25-84-90, 21-26-55
Павлово, Нижегородская обл.	ООО "Теплостройгаз"	ул. Аллея Ильича, 43	(83171) 5-85-88
Павловская, Краснодарский край	ОАО "Павловскаярайгаз"	ул. Преградная, 4	(86191) 3-16-93, 3-16-16
Пенза	ОАО "Метан"	ул. Рахманинова, 1А	(8412) 45-99-39
	ИП "Агафонов В.Г."	ул. Пушкина, 6-82	(8412) 934-965, (927) 378-39-89
	ООО "АПК-Монтаж"	ул. Бакунина, 36-1	(8412) 52-14-53
Пермь	ООО "Дэсон Энергия Пермь"	ул.Лебедева, 13 здание УДС "Молот"	(342) 266-06-12, 266-11-44
	ООО "Уралгазсервис-монтаж"	ул.Карпинского, 108А	(342) 215-59-58
Петрозаводск, республика Карелия	трест "Петрозаводскорггаз" ОАО "Карелгаз"	ул. Путьейская, 7	(8142) 74-04-61
	ООО "ВолоховБьитГаз"	ул. Варламова, 2, оф. 7	(911) 400-41-89
Приморско-Ахтарск, Краснодарский край	ИП "Заволока С.Н."	ул. Октябрьская, 26	(86143) 2-08-31, (918)-346-29-91, (960) 475-26-56
	ООО "Сантехсервис"	ул. Мира, 2	(86143) 2-00-29, 3-03-04
Псков	ООО "Псковоблгазстрой"	ул. Рабочая, 5	(8112) 66-80-25, 75-47-74, 66-07-34
	ООО "Промгазкомплект"	ул. Н. Васильева, 65	(8112) 700-710, 700-709
	ООО "Спецгазсервис"	ул. К. Маркса, 19	(8112) 66-12-49
Пятигорск, Ставропольский край	ИП "Остроушко Л.В."	Кисловодское ш., 22	(8793) 31-96-68, 31-96-67
Ржев, Тверская обл.	ИП "Соловьев А.П."	ул. Ленина, 28	(48232) 2-33-47, 2-10-44
Ростов, Ярославская обл.	ООО "Ремсервис"	ул. Октябрьская, 47	(4852) 30-24-79
	ООО "Оберон-95"	пр. Шолохова, 262/2	(863) 276-74-70, 276-74-90, 276-74-91
	ООО "Содружество"	ул. 19-я Линия, 57	(863) 295-59-17
Ростов-на-Дону	ООО "РемБьит-ЭлТех"	пр. Соколова, 92	(863) 266-25-83
	ИП "Градед В.В."	ул. Луночарского, 6	(4855) 28-20-10
	ОАО "Рязаньорггаз"	ул. Семашко, 18	(4912) 96-91-18, 76-57-11
Рязань	ООО "ГазТехСтрой"	ул. Ленинского комсомола, 93	(4912) 90-23-06, 98-69-36, 75-35-36, (960) 567-6459
	ООО "Облгазсервис"	ул. Семашко, 16	(4912) 96-90-17, 96-22-48, 96-35-36, 36-30-19, (910) 902-70-93
	ОАО "Салаватгаз"	ул. Чапаева, 67	(3476) 35-24-03
Салават, республика Башкортостан	ИП "Иванов И.Г."	ул. Свободы, 302/2	(86372) 5-84-47
Сальск, Ростовская обл.	ООО "Малсад"	п. Варламова, ул. Советская, 2А	(8464) 91-22-01
	ООО "Технологии климата"	Заводское шоссе, 8 офис 107	(846) 342-13-92, 979-77-04, 972-40-06
	ООО "Универсалпроект"	ул. Дыбенко, 120	(846) 229-78-73, 229-78-74, 229-02-58
	ООО "Волгагазкомплект"	ул. Гагарина, 55	(846) 264-30-60, 264-30-70
Санкт-Петербург	ООО "Балтийская Газовая Компания"	ул. Качалова, 3	(812) 380-40-80
Саранск, республика Мордовия	ИП "Баймашкин М.Р."	ул. Коваленко, 30-33	(8342) 37-13-59, (961) 099-98-98
Саратов	ООО "Саргазстроймонтаж"	ул. М. Горького, 69	(8452) 27-56-62

Город	Организация	Адрес	Телефон
Северская, Краснодарский край	ОАО "СЕВЕРСКАЯРАЙГАЗ"	ул. Ленина, 230	(86166) 2-47-64
Серов, Свердловская обл.	ИП "Засыпкин С.А."	ул. Ленина, 65	(912) 624-88-72
Серпухов, Московская обл.	ИП "Оленин Э.В."	ул. Литвинова, 41	(916) 733-25-84
Сибай, республика Башкортостан	ОАО "Сибайгаз"	ул. Акулова, 4	(34775) 3-51-43
	ИП "Бойко В.С."	ул. Уфимская, 18/2	(34775) 5-10-68
Славянск-на-Кубани, Краснодарский край	ИП "Соломаха А.В."	ул. Индустриальная, 150	(86146) 7-34-55
	ОАО "Славянскгоргаз"	ул. Победы, 320	(86146) 4-45-04, 2-11-08
Сланцы, Ленинградская обл.	ООО "ВИРА сервис"	ул. Ленина, 23	(81374) 3-29-11
Смоленск	ИП "Матвеевков А.М."	ул. Воробьева, 13	(4812) 61-14-45
	ОАО "Смоленскоблгаз"	Трамвайный пр-д, 10	(4812) 55-61-43
Сочи, Краснодарский край	ООО "Ирбис"	ул. Горького, 60/4	(8622) 64-72-37, 40-93-01
Ставрополь	ЗАО КПК "Ставропольстройторг"	с. Верхнерусское (Шпаковский район), заезд Тупиковый, 4	(8652) 95-36-11, 95-32-56
	ООО Компания "Ставтеплострой"	пр. Кулакова, 10В	(8652) 94-51-33, 94-52-33, 94-53-33
	ОАО "Ставропольгоргаз"	ул. Маяковского, 9	(8652) 26-22-83, (8652) 26-80-91
	ООО "Теплосервис"	ул. Комсомольская, 71	(8652) 26-81-97, 26-81-47
Старая Русса, Новгородская обл.	Трест "Старорусмежрайгаз"	ул. К. Либкнехта, 117А	(81652) 5-66-16
Стародеревянковская, Краснодарский край	ООО "ЭлитСервис"	ул. Комсомольская, 25	(86164) 6-54-95
Староминская, Краснодарский край	ОАО "СТАРОМИНСКАЯРАЙГАЗ"	ул. Александровская, 58	(86153) 5-75-04
Старощербиновская, Краснодарский край	ООО "Газавтоматика"	ул. Красная, 100	(86151) 7-75-99
Стерлитамак, республика Башкортостан	ОАО "Стерлитамакгаз"	ул. Вокзальная, 2	(3473) 21-49-20
Сухой Лог, Свердловская обл.	ИП "Попова М.А."	ул. Набережная, 7	(34373) 4-01-01, 4-00-15
Сызрань, Самарская обл.	ИП "Трупанов А.П."	ул. Уваровская, 49	(927) 269-04-01
	ОАО "Сызраньгаз"	ул. Красноармейская, 21	(8464) 33-35-30
Сыктывкар, республика Коми	ООО "Энергопром"	ул. Колхозная, 42	(8212) 20-25-88
	ООО "Спецэнерготехника плюс"	ул. Водопольная, 4	(8212) 24-94-95
Таганрог, Ростовская обл.	ООО "РостГазСервис"	ул. Александровская, 85	(8634) 32-70-04
	ООО "Газцентрсервис"	ул. Пятницкая, 11	(4752) 71-99-39
Тамбов	ООО "Рубин-Сервис"	ул. Н Вирты, 2а	(4752) 55-24-19, 53-27-99
	ИП "Луговой А.А."	ул. 1 Мая, 7	(34745) 2-72-45, (917) 448-25-23
Тбилисская, Краснодарский край	ООО "Спикр"	ул. Элеваторная, 7а	(86158) 3-18-87
Темрюк, Краснодарский край	ИП "Сычугин П.А."	ул. Краснодарская, 91	(86148) 6-55-51, 6-55-52
Тихорецк, Краснодарский край	ОАО "Тихорецкгоргаз"	ул. Октябрьская, 96	(86196) 5-39-09
Торжок, Тверская обл.	ООО "Виразж"	ул. Старицкая, 17а	(48251) 9-86-89, (910) 938-10-22
Туймазы, республика Башкортостан	ОАО "Туймазыгаз"	ул. Гафурова, 31А	(34782) 6-25-36
Тула	ООО "Теплосервис"	ул. Оборонная, 37	(4872) 70-01-13
	ИП "Рыгалов В.А."	ул. Челюскинцев, 29, оф. 20	(345) 292-20-99
Тюмень	ООО "Тюменьгазсервис"	ул. Полевая, 14	(345) 243-03-19
	ИП "Мумлева Е.В."	пер. Ак. Павлова, 6-5	(8422) 73-29-19
Ульяновск	ООО "Компания Газовик"	ул. Ленина, 132	(8422) 41-62-63, 46-37-04
	ООО "Ульяновскоблгаз"	ул. Гагарина, 30	(8422) 39-91-01
Усть-Лабинск, Краснодарский край	ООО "Усть-Лабинскгазстрой"	ул. Кавказская, 15	(86135) 4-05-85
	ОАО "Уфагаз"	ул. Пархоменко, 157	(347) 223-53-49
Уфа, республика Башкортостан	ОАО "Газ-Сервис"	ул. Цурюпы, 100/102	(347) 272-07-10
	ОАО "Центргаз"	д. Князево, ул. Кирова, 2	(347) 275-15-99
	ОАО "Газкомплект"	ул. Новосибирская, 2	(347) 291-28-60
Ухта, республика Коми	ООО "Ипотека+"	Комсомольская площадь, 5, м-н "Газовое оборудование"	(82147) 2-36-92
	ООО "Ухтагазремонт"	ул. Севастопольская, 11	(82147) 5-10-05
Учалы, республика Башкортостан	ОАО "Учалыгаз"	ул. Газовиков, 8	(34791) 6-12-35
Чайковский, Пермский край	ИП "Леонтьев И.П."	ул. Гагарина, 17 оф. 65	(34241) 6-49-13, 2-37-17
Чебоксары, республика Чувашия	ООО "СТЭП"	п. Кугеси, ул. Шоссейная, 1	(83540) 2-40-83
Челябинск	ООО "Рембыттехника"	ул. Производственная, 8Б	(351) 239-39-42
	ООО "Челгаз-ПриборМонтаж"	ул. Жукова, 31	(351) 720-26-53
Череповец, Вологодская обл.	ОАО "Череповецгаз"	ул. Луначарского, 28	(8202) 55-38-47
Черкесск, Карачаево-Черкесская республика	ИП "Узденов А.Ю"	ул. Доватора 33	(8782) 20-40-16, (8782) 20-56-00
Чита	ОАО "Читаоблгаз"	ул. Григоровича, 29	(3022) 26-62-93
Чкаловск, Нижегородская обл.	ООО "Прометей-П"	ул. Пушкина, 26	(83160) 415-91
Шадринск, Курганская обл.	ИП "Быков Ю.Ф."	с. Малое Погорелко, ул. Исетская, 117	(35253) 6-66-81
Шахты, Ростовская обл.	ИП "Прокопенко А.П."	пр. Красной Армии, 21	(8636) 25-61-16
	ООО "Югсервис"	ул. Псковская, 39	(8636) 23-73-97, 24-32-10
Электросталь, Московская обл.	ООО "РемГазСтрой"	ул. Корнеева, 6, пом. 14	(496) 575-30-91, 575-99-86
Элиста, республика Калмыкия	ООО "Тепло и уют"	6-й мкр., 1 кв.3	(84722) 6-72-91
Эртиль, Воронежская обл.	ИП "Сафонов А.Н."	ул. Советская, 59	(47345) 2-32-33
Ярославль	ИП "Гасанов В.А."	пр. Московский, 163	(4852) 47-75-11, 48-37-02
	ООО "Полимастер"	ул. Салтыкова-Щедрина, 21, оф. 324	(4852) 92-13-95
Ясногорск, Тульская обл.	ООО "Техномастер"	ул. Котовского, 1	(48756) 2-53-31

<p>Корешок талона № 1 на гарантийный ремонт Изъят " " 20__ г. Слесарь _____ (фамилия, подпись)</p>	<p>Корешок талона № 2 на гарантийный ремонт Изъят " " 20__ г. Слесарь _____ (фамилия, подпись)</p>	<p>Корешок талона № 3 на гарантийный ремонт Изъят " " 20__ г. Слесарь _____ (фамилия, подпись)</p>
<p>Гарантийный талон Адрес предприятия изготовителя: Россия, 192019, Санкт-Петербург, ул. проф. Качалова 3 ОАО "Газаппарат"</p> <p>на гарантийный ремонт водонагревателя проточного газового бытового NEVALUX-6014</p> <p>Заводской № _____ Продан магазином _____</p> <p>" " 20__ г. Штамп магазина _____ (подпись)</p>	<p>Гарантийный талон Адрес предприятия изготовителя: Россия, 192019, Санкт-Петербург, ул. проф. Качалова 3 ОАО "Газаппарат"</p> <p>на гарантийный ремонт водонагревателя проточного газового бытового NEVALUX-6014</p> <p>Заводской № _____ Продан магазином _____</p> <p>" " 20__ г. Штамп магазина _____ (подпись)</p>	<p>Гарантийный талон Адрес предприятия изготовителя: Россия, 192019, Санкт-Петербург, ул. проф. Качалова 3 ОАО "Газаппарат"</p> <p>на гарантийный ремонт водонагревателя проточного газового бытового NEVALUX-6014</p> <p>Заводской № _____ Продан магазином _____</p> <p>" " 20__ г. Штамп магазина _____ (подпись)</p>
<p>Талон № 1</p> <p>Аппарат установлен _____ (наименование и штамп организации)</p> <p>Работник _____ (Фамилия, И.О.) _____ (подпись) _____ (дата)</p> <p>Владелец и его адрес _____</p> <p>Подпись _____</p> <p>Выполнены работы по устранению неисправностей _____</p> <p>Слесарь _____ (подпись) _____ (дата)</p> <p>Владелец _____ (подпись) _____ (подпись)</p> <p>УТВЕРЖДАЮ Руководитель _____ (наименование организации)</p> <p>Штамп " " 20__ г. _____ (подпись)</p>	<p>Талон № 2</p> <p>Аппарат установлен _____ (наименование и штамп организации)</p> <p>Работник _____ (Фамилия, И.О.) _____ (подпись) _____ (дата)</p> <p>Владелец и его адрес _____</p> <p>Подпись _____</p> <p>Выполнены работы по устранению неисправностей _____</p> <p>Слесарь _____ (подпись) _____ (дата)</p> <p>Владелец _____ (подпись) _____ (подпись)</p> <p>УТВЕРЖДАЮ Руководитель _____ (наименование организации)</p> <p>Штамп " " 20__ г. _____ (подпись)</p>	<p>Талон № 3</p> <p>Аппарат установлен _____ (наименование и штамп организации)</p> <p>Работник _____ (Фамилия, И.О.) _____ (подпись) _____ (дата)</p> <p>Владелец и его адрес _____</p> <p>Подпись _____</p> <p>Выполнены работы по устранению неисправностей _____</p> <p>Слесарь _____ (подпись) _____ (дата)</p> <p>Владелец _____ (подпись) _____ (подпись)</p> <p>УТВЕРЖДАЮ Руководитель _____ (наименование организации)</p> <p>Штамп " " 20__ г. _____ (подпись)</p>

